

Ersatzteile/Spare Parts

**ELECTROSTAR**

Preisliste/Price-List

**starmix**

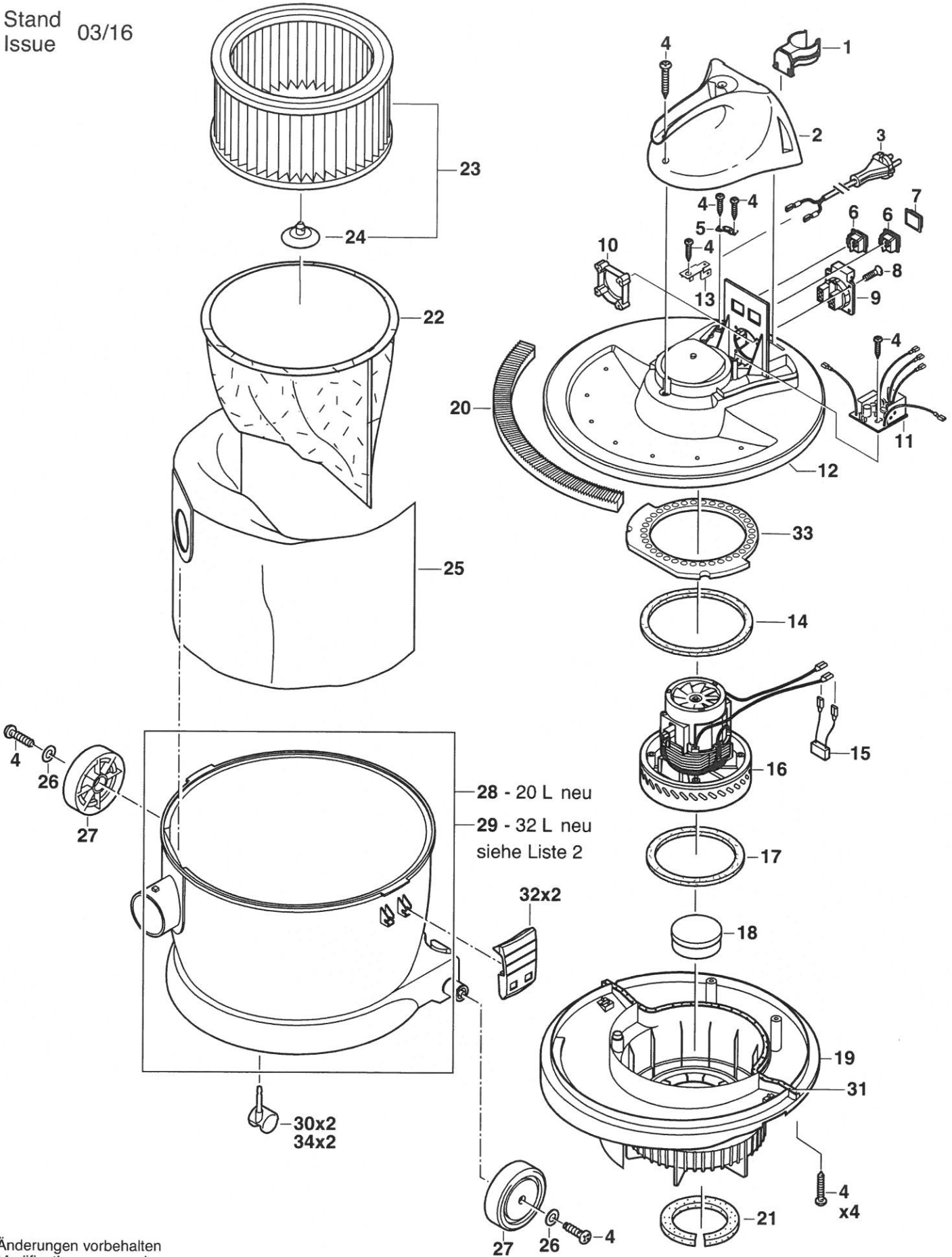
Stand: 01-16 (\*1)

A-AS 1020 TH  
B-AS 1020 T  
C-AS 1032 TG

Pos.	Bestell Bezeichnung	Best.-Nr.	Typ	PG
1	Rohrclip / Parkclip	519593	A	4
2	Haube	533810	A-C	12
3	Anschlussleitung	519289	A-C	16
4	Set 35 x Spax-Schraube	408705	A-C	9
5	Zugentlastungsschelle	519302	A-C	1
6	Wippschalter	519081	A-C	6
7	Kappe	501932	A-C	2
15	Kondensator	592985	A-C	6
16	Zb Motorgebläse 230 V	412085	A-C	38
17+14+21+31	Set Dichtung	429663	A-C	15
18	Schwimmer	411422	A-C	3
20	Schalldämmung	522708	A-C	3
22	Filtersack FST 3000 K	411743	A-C	21
23	Faltenfilter	411729	A-C	21
24	Kupplung	518350	A - C	3
25	FBV 20 - 5 Pack	434827	A+B	18
25	FBV 20 - 10 Pack	434971	A+B	22
25	FBV 25 - 35 - 5 Pack	411231	C	20
25	FBV 25 - 35 - 10 Pack	434988	C	26
26	Set 20 St. Scheibe	429694	A-C	11
27+26+4	Set 2 St. Rad 20 L	429717	A+B	9
27+26+4	Set 1St. Rad 32 L	420387	C	10
32	Set 2St. Verschlüsse - 20L/32L	440835	A-C	10
30	Set 2 St. Doppellenkrolle 20L	429809	A+B	10
34	Set 2 St. Doppellenkrolle 32L	440873	C	11
33	Geräuschdämmung	522722	A-C	10
28 (*1)	Behälter 20L neu - kompl./ siehe Liste 2	440675	A-C	35
29 (*1)	Behälter 32L neu - kompl./ siehe Liste 2	440712	C	36

Typ A-AS 1020 TH  
 B-AS 1020 T  
 C-AS 1032 TG

Stand Issue 03/16



<b>Liste 2</b>				
<b>A-Behälter 20 L - 440675 (neu)</b>				
<b>B-Behälter 32 L - 440712 (neu)</b>				
Pos.-Nr.	Benennung	Bestell-Nr.	Typ	PG
Item-No.	Name	Order.No.	Typ	PG
15	Set 2 x Lenkrolle 20/32 L guiding roll	440859	A+B	14
16	Set 2 x Räder 20/32 L Set Wheel	440798	A+B	16
17	Set Fußbremse 20/32 L brake	441160	A+B	12
18	Set 2 x Verschlüsse 20/32L Set locking device	440774	A+B	9
(*) 28	Behälter 20L komplett - neu Container 20L - new	440675	A	35
(*) 29	Behälter 32L komplett - neu Container 32L - new	440712	B	36
<b>(*) Änderungen</b>				

