

Ersatzteile/Spare Parts
Preisliste/Price List

ELECTROSTAR GmbH
D-73262 Reichenbach/Fils
starmix

Stand/issue: 15-03 (*3)

A - HS AR 14 ..
B - HS AR 16 ..
C - HS A 14 ..
D - HS 14 ..

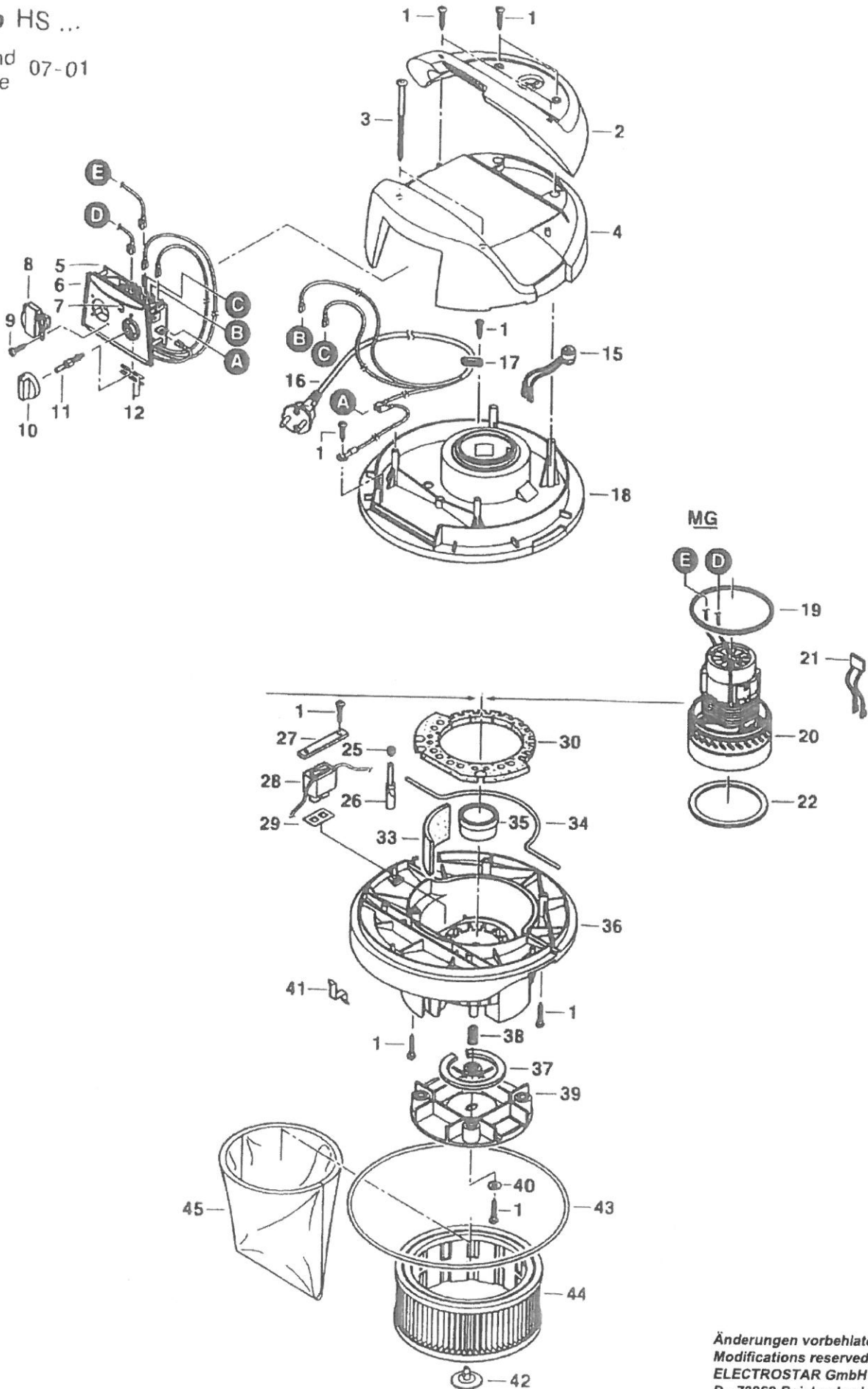
Pos.-Nr. Item-No.	Benennung Name	Bestell-Nr. Order-No.	Typ Typ	PG PG
01	Spax-Schraube	408705 (*3)	A - D	09
02	Griff	423258	A - D	15
02	Griff	423272	K+K	15
03	Linsensenkschraube	706986	A - D	02
04	Haube	567976	A - D	15
05	Elektronikplatine A + AR	605524	A - C	28
06	Schalterplatte AR	572161	A + B	10
06/1	Schalterplatte A	568409	C	10
07	Stecklinse	538945	A + B	01
08	Maschinensteckdose	563954	A - C	15
09	Senkblechschraube	409399 (*3)	A - C	05
10	Schaltknebel AR	423654	A + B	05
10/1	Schaltknebel A	423678	C	05
11	Schaltachse	427676	A - C	08
12	Schalterfeder	408453	A + B	05
13	Wippschalter	530826	D	09
14	Schutzkappe	429618	D	10
15	Pneumatikschalter	515618	A + B	12
16	Anschlussleitung	530864/8,0 m	A - C	17
16/1	Anschlussleitung	530888	D	16
17	Zugentlastungsschelle	531137	A - D	01
18	Gehäuse oben	527574	A - D	15
20	Motorgebläse 230 V	414775/HS 14..	A + C	41
20/1	Motorgebläse 230 V	414782/HS 16..	B + D	42
xx	Kohlebürsten Variante I (Am)	415284	xxxxxx	18
xx	Kohlebürsten Variante II (Am)	422831	xxxxxx	18
xx	Kohlebürsten Variante III (Do)	403762	xxxxxx	18
21	Kondensator	592985 (*1)	D	06
25	Dichtung	409443 (*3)	A + B	06
26	Hülse A	598765	A + B	03
27	Halteblech	408613 (*3)	A + B	05
28	Rüttler	640624	A + B	32
29	Dichtung	408620 (*3)	A + B	06
30	Geräuschkämmung	522722	A - D	10
33	Geräuschkämmung	529271	C + D	02

35	Schwimmer	411422	A - D	03
36	Gehäuse unten	414621	A + B	20
36/1	Gehäuse unten	414614	C + D	20
37	Motorschutzfilter 519128	429663 (*2)	A - D	13
34	Moosgummi 519586			
43	Dichtungsring 529684			
22	Dichtungsring 578651			
19	Dichtung oben 518220			
xx	Dichtring 582962			
38	Druckfeder	408736 (*3)	A + B	06
38	Druckfeder 565569	429816 (*3)	A + B	16
39	SET Rüttlerplatte (526676)			
40	Scheibe 711058			
1	Schraube 706429			
41	Brücke	558363	A - D	03
42	Kupplung	518350	A - D	03
44		415109/FPP 3600	C	Liste
44		413464/FPPR 3600	A	Liste
44		413372/FPPR 7200	B	Liste
45	FBV 20 / 5 Pack	434827 / 20 - 22 L	xxx	Liste
45	FBV 25 - 35 / 5 Pack	411231 / 25 - 35 L	xxx	Liste
45	FBV 45 - 55 / 5 Pack	435039 / 45 - 55 L	xxx	Liste

Hinweis: ET Behälter in separater Liste "Behälter" aufgelistet

Typ HS ...

Stand 07-01
Issue



Änderungen vorbehalten
Modifications reserved
ELECTROSTAR GmbH
D - 73262 Reichenbach/Fils