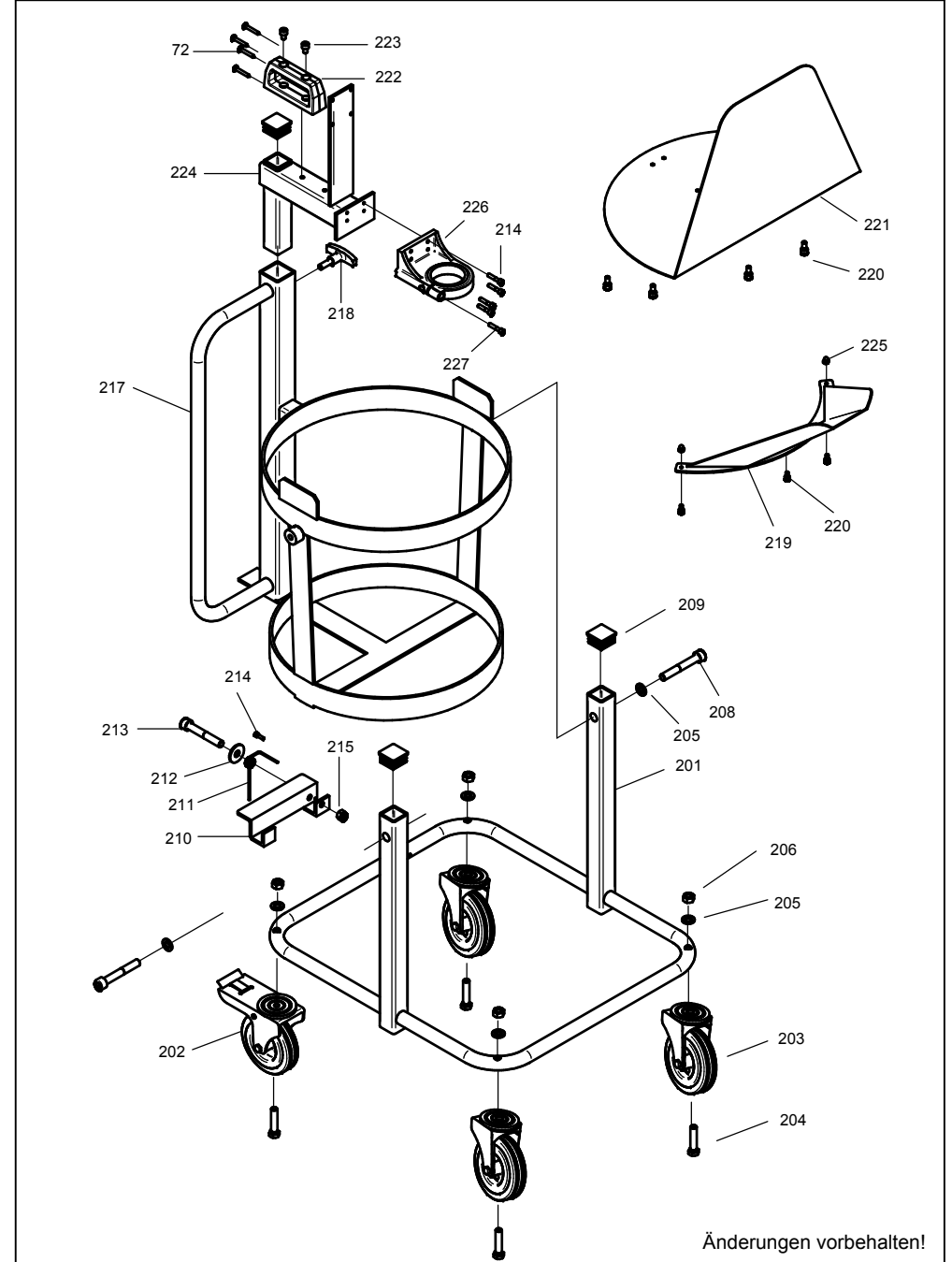
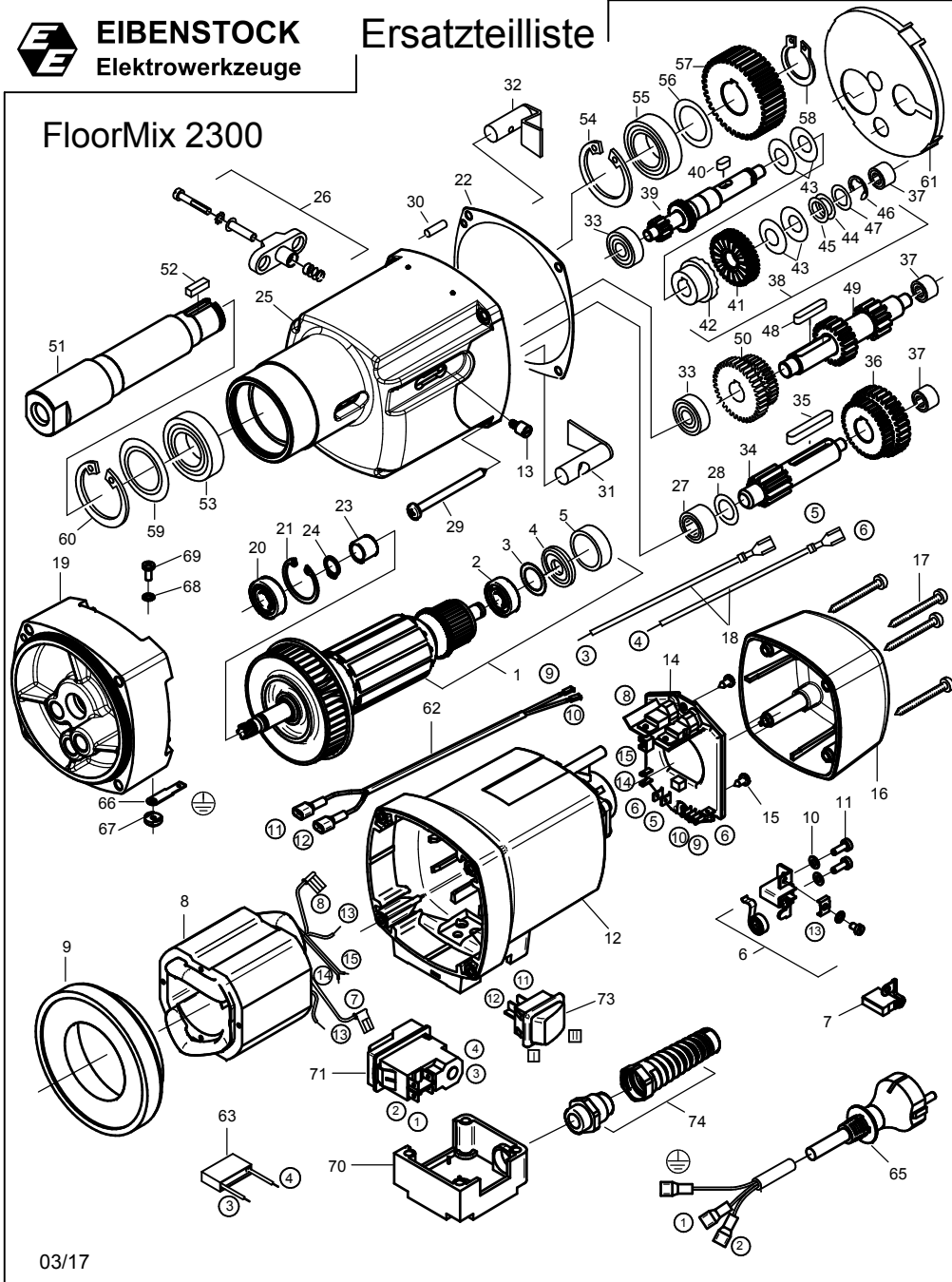


FloorMix 2300



FloorMix 2300 - 230 V

07625000

Nr.	Bezeichnung	Bestellnr.	Stk	Nr.	Bezeichnung	Bestellnr.	Stk
1	Läufer, kpl.	74641100	1	52	Paßfeder B6x6x20	80200606	1
2	Rillenkugellager 6000 2Z	80410021	1	53	Rillenkugellager 6006 2RS	80410071	1
3	Dichtring 10x14x1	83000507	1	54	Sicherungsring 47/1,75	80201336	1
4	Magnetscheibe, kpl.	7633J325	1	55	Rillenkugellager 6005 2RS	80410061	1
5	Lagerkappe	83000031	1	56	Paßscheibe 25x0,1	80200512	1
6	Taschenbürstenhalter, kpl.	80201199	2	57	Spindelrad	71540430	1
7	Kohlebürste, kpl. 6,3x16x20L82F10	80700019	2	58	Sicherungsring 24/1,2	80201326	1
8	Polring, kpl.	7343A150	1	59	Scheibe	71540426	1
9	Luftleitring, kpl.	73511141	1	60	Sicherungsring 55/2	80201338	1
10	Federscheibe B4 gewellt	80201385	4	61	Fettkammerschott	80900110	1
11	Gewindefurchschraube CM4x12	80201180	4	62	Reglerlitze	77314187	1
12	Motorgehäuse	77625200	1	63	Entstörkondensator	80500010	1
13	Federschraube M4x8	71323224	1	64			
14	Leiterplatte	77621280	1	65	Anschlußleitung	77625340	1
15	Blechschaube HC4,2x9,5	80201269	2	66	Schutzleiteranschluß	80601189	1
16	Kappe für Motorgehäuse	80900189	1	67	Sicherungsmutter M4	73631188	1
17	Blechschaube HC4,8x45	80201267	4	68	Zahnscheibe A4	80200752	1
18	Schalterlitze	80600290	2	69	Innensechskantschraube M4x8	80201451	1
19	Getriebelagerschild	77625610	1	70	Schaltekasten	77625630	1
20	Rillenkugellager 6201 LUZ	80410101	1	71	Schalter, Tripus	80600105	1
21	Sicherungsring 32/1,2	80201351	1	72	Blechschaube HC 5,5x50	80201294	4
22	Getriebedichtung	82000509	1	73	Schalter	77625360	1
23	Lagerring	80420160	1	74	Kabelverschraubung	80600179	1
24	Sicherungsring 12/1	80201321	1				
25	Getriebegehäuse	74558400	1	201	Grundgestell	77625810	1
26	Getriebehalter, kpl.	7154A545	1	202	Lenkrolle mit Bremse	40600110	1
27	Nadellager RNA 4900	80420001	1	203	Lenkrolle	40600109	3
28	Scheibe für Nadellager	71540517	1	204	Schraube M12x60	80201473	4
29	Blechschaube HC5,5x70	80201298	4	205	U-Scheibe 13	80201381	6
30	Steckerstift 5x16	80200580	1	206	Mutter M12	80201036	4
31	Kupplungsbolzen 2, kpl.	71540530	1	207			
32	Kupplungsbolzen 1, kpl.	71540520	1	208	Schraube M12x65	80201396	2
33	Rillenkugellager 6000	80410020	2	209	Gleiter 40x40	40600099	3
34	Zwischenwelle 3	71540510	1	210	Riegel	77625820	1
35	Paßfeder 6x6x40	80200608	1	211	Schenkelfeder	77625825	1
36	Zahnradblock 2	71540450	1	212	U-Scheibe 10	80201380	1
37	Nadelhülse HK0810	80420110	3	213	Schraube M10x70	80201243	1
38	Kupplung, kpl.	7154A493	1	214	Schraube M5x16	80201108	5
39	Zwischenwelle 1	71540490	1	215	Mutter M10	80201034	1
40	Paßfeder 5x5x10	80200600	1	216			
41	Kupplungsrad	7752A550	1	217	Kübelaufnahme	77625840	1
42	Kupplungshälfte	71540560	1	218	T-Griff	85000219	1
43	Tellerfeder 28/12,2x1	80200713	4	219	Ausgießer	77624660	1
44	Druckscheibe 1	71540607	1	220	Schraube M6x12	80201119	7
45	Paßscheibe 12/18x0,2	80200503	1	221	Deckel	77625650	1
46	Sicherungsscheibe 9	80201361	1	222	Haltegriff	796DE817	1
47	Druckscheibe 2	71540606	1	223	Schraube M8x16	80201160	2
48	Paßfeder A5x5x28	80200602	1	224	Verbindungsarm	77625770	1
49	Zwischenwelle 2	71540500	1	225	Hutmutter M6	80201038	2
50	Zahnradblock 1	71540440	1	226	Maschinenhalter, kpl.	61289919000	1
51	Arbeitsspindel	7752G420	1	227	Schraube M6x30	80201125	1

FloorMix 2300 - 230 V

07625000

No.	Description	Order No.	Pcs	No.	Description	Order No.	Pcs
1	rotor complete	74641100	1	52	fitting key B6x6x20	80200606	1
2	grooved ball bearing 6000 2Z	80410021	1	53	grooved ball bearing 6006 2RS	80410071	1
3	seal ring	83000507	1	54	locking ring 47/1,75	80201336	1
4	magnetic disc	7633J325	1	55	grooved ball bearing 6005 2RS	80410061	1
5	bearing cap	83000031	1	56	fitting washer 25x0,1	80200512	1
6	brush holder	80201199	2	57	spindle wheel	71540430	1
7	carbon brush 6,3x16x20L82F10	80700019	2	58	locking ring 24/1,2	80201326	1
8	stator complete	7343A150	1	59	disc	71540426	1
9	air guiding ring	73511141	1	60	locking ring 55/2	80201338	1
10	lock washer B4	80201385	4	61	grease compartment barrier	80900110	1
11	self tapping screw CM4x12	80201180	4	62	control wire	77314187	1
12	motor housing	77625200	1	63	anti parasite condenser	80500010	1
13	spring screw	71323224	1	64			
14	PCB / circuit board	77621280	1	65	connecting cable	77625340	1
15	self tapping screw HC 4,2x9,5	80201269	2	66	earth connector	80601189	1
16	cap	80900189	1	67	locking nut M4	73631188	1
17	self tapping screw HC 4,8x45	80201267	4	68	tooth lock washer A4,3	80200752	1
18	interconnecting wire	80600290	2	69	allen screw M4x8	80201451	1
19	end shield of gearing	77625610	1	70	switch box	77625630	1
20	grooved ball bearing 6201 LUZ	80410101	1	71	switch	80600105	1
21	locking ring 32x1,2	80201351	1	72	self tapping screw HF 5,5x50	80201294	4
22	gearbox seal	82000509	1	73	self tapping screw HC5,5x50	77625360	1
23	bearing ring 12x15x12,5	80420160	1	74	cable guard M20x1,5	80600179	1
24	locking ring 12/1	80201321	1				
25	gearbox housing	74558400	1	201	base frame	77625810	1
26	gear changer complete	7154A545	1	202	caster wheel with brake	40600110	1
27	needle bearing RNA 4900	80420001	1	203	caster wheel	40600109	3
28	disc	71540517	1	204	screw M12x60	80201473	4
29	self tapping screw HC 5,5x70	80201298	4	205	washer 13	80201381	6
30	notched pin plug 5x16	80200580	1	206	hexagonal nut M12	80201036	4
31	coupling bolt complete 2	71540530	1	207			
32	coupling bolt complete 1	71540520	1	208	screw M12x65	80201396	2
33	grooved ball bearing 6000	80410020	2	209	conductor	40600099	3
34	intermediate shaft	71540510	1	210	bar	77625820	1
35	fitting key A6x6x40	80200608	1	211	torsion spring	77625825	1
36	gear block 2	71540450	1	212	disc 10	80201380	1
37	needle sleeve HK 0810	80420110	3	213	screw M10x70	80201243	1
38	clutch complete	7154A493	1	214	screw 5x16 DIN 912	80201108	5
39	intermediate shaft	71540490	1	215	hexagonal nut M10	80201034	1
40	fitting key 5x5x10	80200600	1	216			
41	clutch wheel	7752A550	1	217	frame	77625840	1
42	coupling half	71540560	1	218	handle	85000219	1
43	spring washer 28x12,1x1	80200713	4	219	spout	77624660	1
44	pressure washer	71540607	1	220	allen screw M6x12	80201119	7
45	fitting washer 12/18x0,5	80200503	1	221	cover	77625650	1
46	lock washer 9	80201361	1	222	grab handle	796DE817	1
47	pressure washer	71540606	1	223	screw M8x16	80201160	2
48	fitting key A5x5x28	80200602	1	224	support	77625770	1
49	intermediate shaft	71540500	1	225	cape nut M6	80201038	2
50	gear block 1	71540440	1	226	machine holder	6I289919000	1
51	work spindle	7752G420	1	227	allen screw M6x25	80201125	1