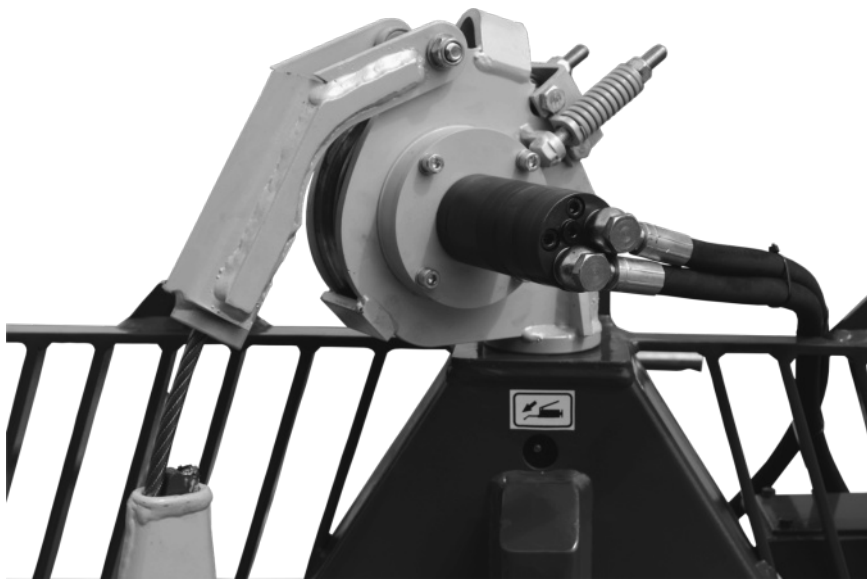


# Betriebsanleitung

**KIENESBERGER®**

für

## **Hydraulischen Seilausstoss mit Seileinlaufbremse**



Im Interesse Ihrer Gesundheit und einer langen Lebensdauer des Gerätes, ersuchen wir Sie, die Bedienungsanleitung vor Inbetriebnahme durchzulesen und die darin enthaltenen Anweisungen und Richtlinien unbedingt einzuhalten!

**Ohne Kenntnisse dieser produktbezogenen Bedienungsanleitung untersagen wir die Inbetriebnahme des Gerätes!**





# **Inhaltsverzeichnis**

<b>Sicherheitshinweise.....</b>	<b>2</b>
<b>Anbau an Seilwinde.....</b>	<b>3</b>
<b>Garantie.....</b>	<b>4</b>
<b>Ersatzteilliste.....</b>	<b>5</b>

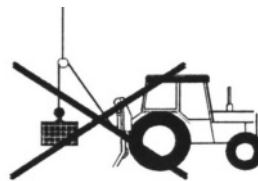
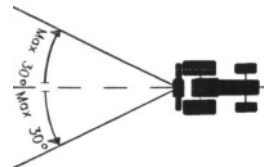
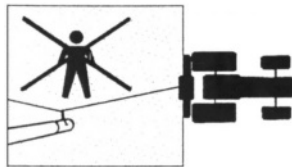
# Sicherheitshinweise



Instandsetzungs-, Einstellungs-, Wartungs- und Reinigungsarbeiten nur bei ausgeschaltetem Antrieb und stillstehendem Gerät vornehmen.

Bei Funktionsstörung ist der Antrieb zwingend abzuschalten!

1. Beachten Sie neben den vorliegenden Betriebsanweisungen auch sämtliche allgemein gültigen Sicherheits- und Unfallschutzanweisungen.
2. Arbeiten Sie unfallsicher und beachten Sie die Vorschriften des Arbeitsschutzes.
3. Mit diesem Gerät dürfen nur Personen arbeiten, die mindestens 18 Jahre alt sind.
4. Die Warnschilder am Anbaugerät geben wichtige Hinweise für den unfallsicheren Betrieb. Beachten Sie sie für Ihre Sicherheit!
5. Vergewissern Sie sich vor dem Einschalten und Anfahren, dass sich niemand in der unmittelbaren Nähe des Gerätes befindet (Kinder)!
6. Sorgen Sie für gute und ausreichende Sicht.
7. Verweilen Sie nicht im Gefahrenbereich!



**Der hydraulische Seilausstoß mit Seileinlaufbremse ist lediglich für den Anbau an hydraulische Forstseilwinden (Funkseilwinden) der Marke Kienesberger vorgesehen.**

**Jegliche anderweitige Verwendung entspricht nicht der bestimmungsgemäßen Verwendung und ist somit verboten!**

## Anbau an Seilwinde

1. Bevor Sie mit dem Anbau beginnen, vergewissern Sie sich bitte, dass alle allgemein gültigen Sicherheits- und Unfallschutzvorkehrungen eingehalten werden!
2. Entfernen Sie das kleine, graue Schutzgitter für die Seiltrommel.
3. Entfernen Sie das Seilendstück und ziehen Sie den Seileinlauf ab.
4. Setzen Sie nun den neuen Seileinlauf mit dem Hydraulikmotor ein!
5. Befestigen Sie den langen Schlauch mit dem Drosselventil am Bremszylinder. (alle Teile bereits vormontiert!) Siehe Abb. 1!
6. Entleeren Sie den Hydrauliktank.
7. Entfernen Sie den Hydraulikschlauch vom Tank (Abb. 2).
8. Montieren Sie das T-Stück am Tank und schließen Sie beide Schläuche wieder an (Abb. 3).
9. Führen Sie das Seil durch den hydraulischen Seilausstoß und befestigen Sie wieder das Seilendstück.
10. Spannen Sie die 2 gelben Federn mit den Muttern M12 - ca. 20 mm. Siehe Abb. 4!
11. Montieren Sie wieder das kleine, graue Schutzgitter für die Seiltrommel.
12. Schneiden Sie das Winden-Schutzgitter zu!
13. Stellen Sie das Drosselventil gemäß folgender Beschreibung ein: Spulen Sie ein paar Meter Seil ab. Drehen Sie nun das Drosselventil (Abb. 1) ganz zu (-). Ziehen Sie nun etwas Seil ein und achten Sie dabei gut auf die obere Seilrolle. Öffnen Sie nun das Drosselventil so weit bis das Seil nicht mehr über die Seilrolle rutscht.



Abb. 1

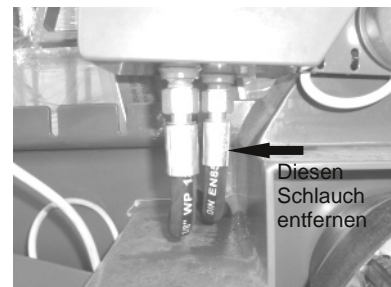


Abb. 2

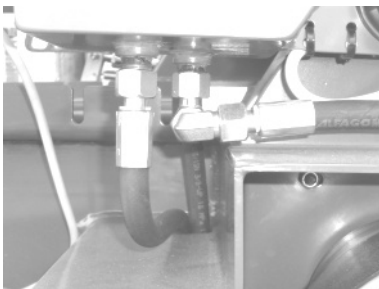


Abb. 3

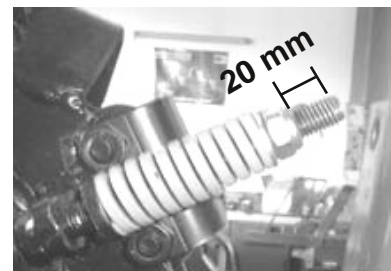


Abb. 4

## **Garantie**

Alle Fahrkosten und Arbeitsaufwand für Fahrten, sowie Frachtkosten und Kilometer Abrechnung werden von uns NICHT akzeptiert !!

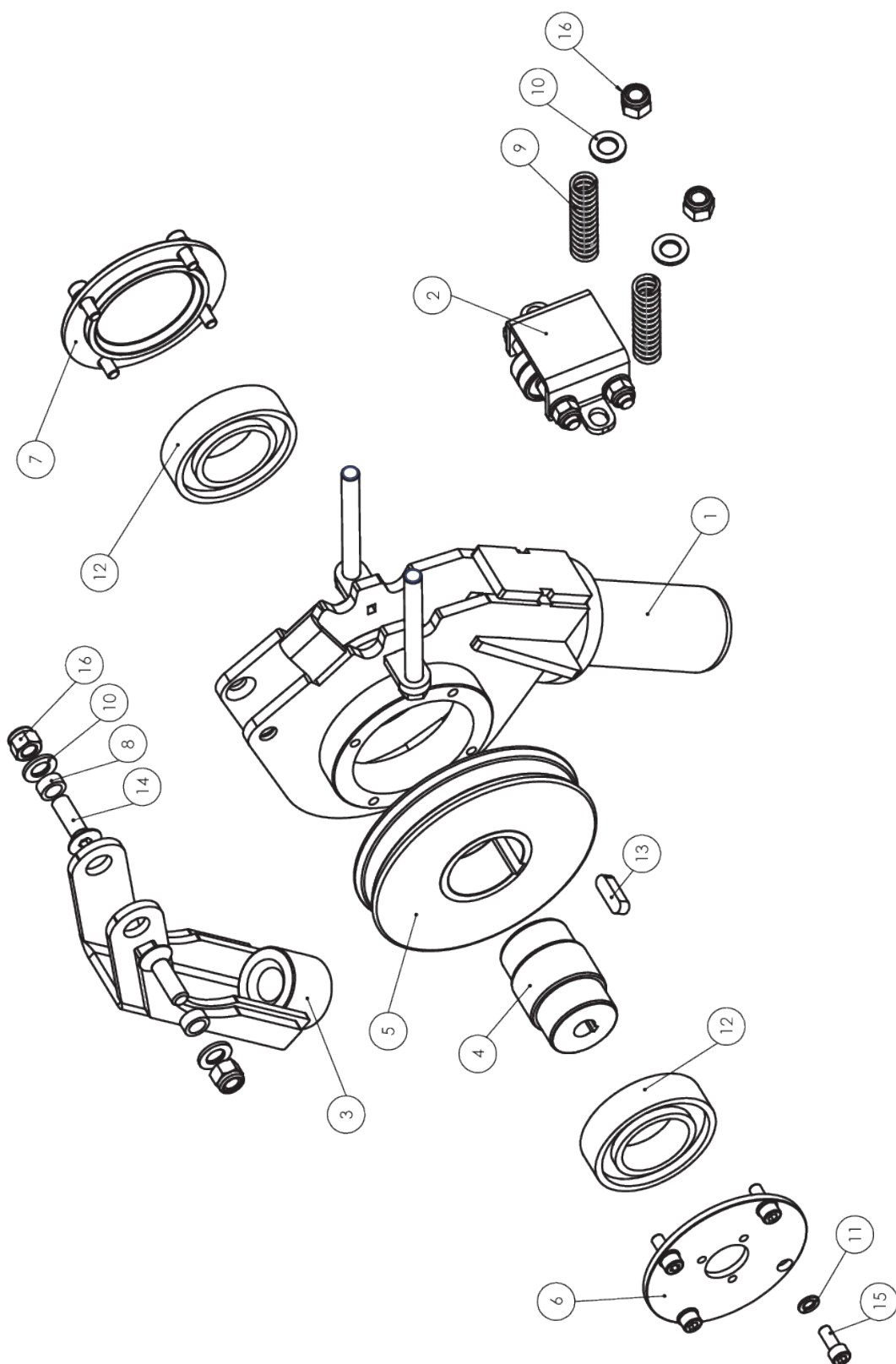
### Ausgenommen von der Garantie sind:

- Verschleissteile
- Wir haften nicht für eventuelle Verdienstauffälle!!
- Bei eigenen Umarbeiten oder nicht original verwendeten Ersatzteilen, kann keine Garantie übernommen werden.

### Bei Garantiefällen ersuchen wir Sie:

- Vor Reparaturbeginn mit uns Kontakt aufnehmen
- Nur mit unserem Einverständnis Reparaturen durchführen oder durchführen lassen.
- Alle Garantieteile an uns retoursenden
- Genaue Type und Fabrikationsnummer bekanntgeben - wenn möglich Fakturrennummer und Kaufdatum!

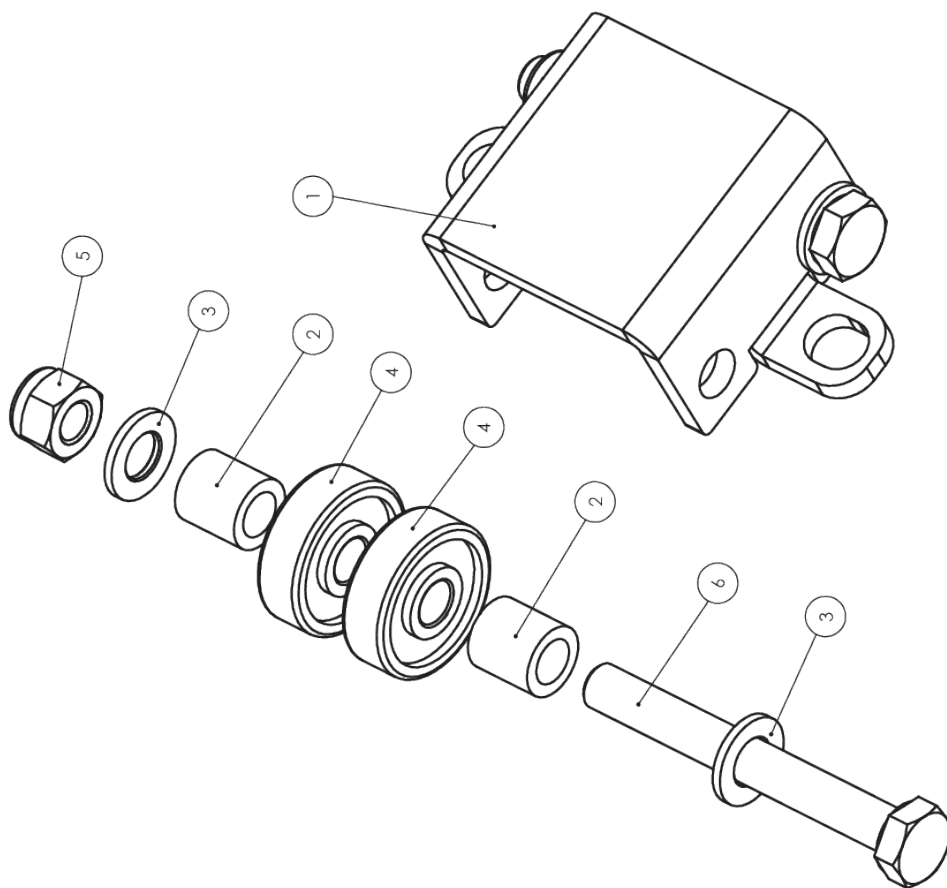
# Ersatzteilliste



# Seilausstoss 0114-0204

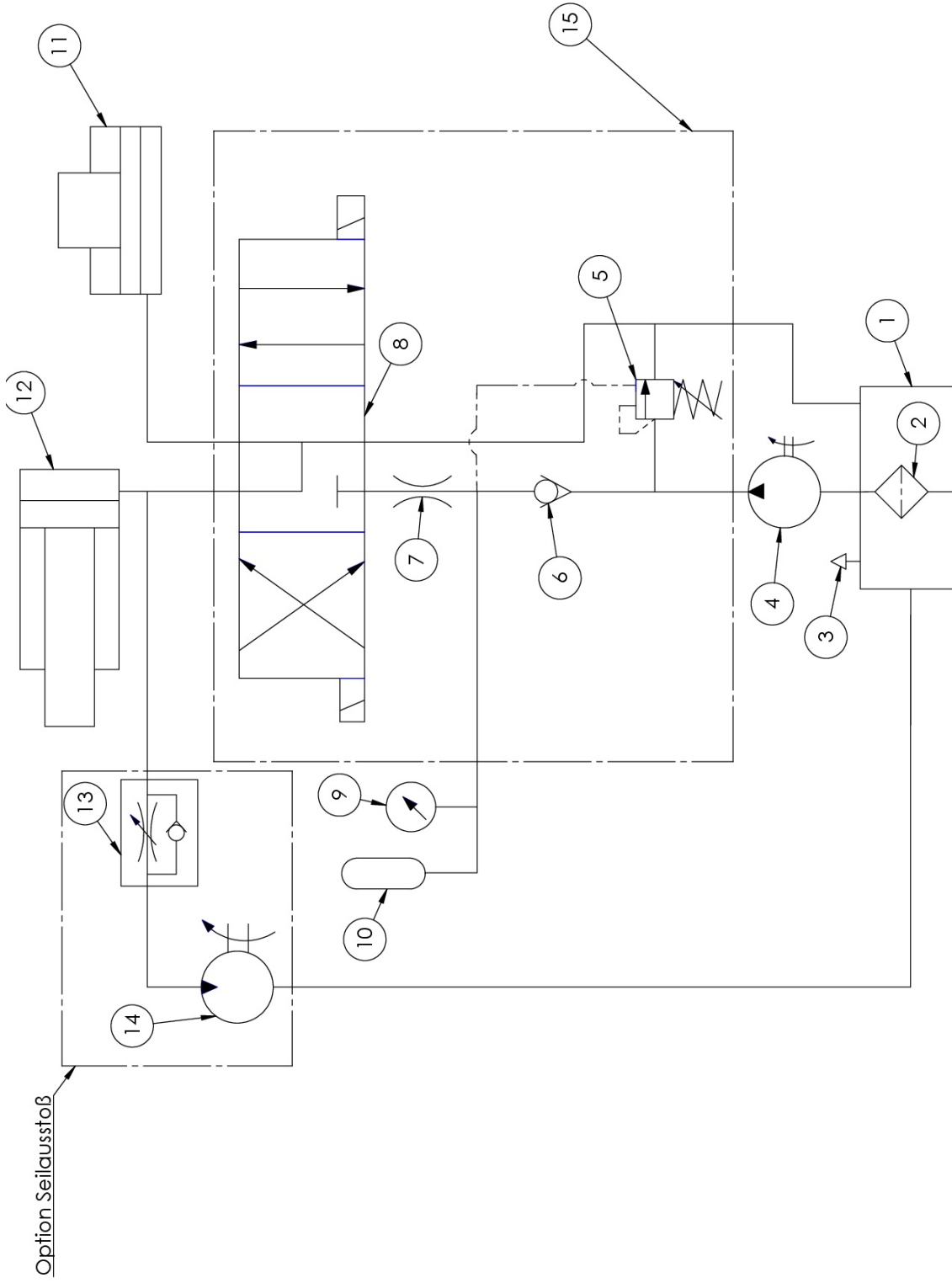
Nummer E. Teil Nummer Bezeichnung		
1	0114_2308	Seileinlaufgehäuse
2	0115_0212	Bügel
3	0115_1052	Seilführung
4	0115_1056	Nabe
5	0115_1057	Seilrolle
6	0115_1058	Ölmotorplatte
7	0115_1059	Platte
8	0115_1060	Distanzbüchse
9	0115_1061	Feder
10	0115_2221	Scheibe
11	0115_2222	Sicherungsring
12	0115_2223	Kugellager
13	0115_2224	Passfeder
14	0115_2225	Schraube
15	0115_2226	Schraube
16	0115_2227	Mutter





## Seilausstoss 0115-0212

Nummer	E.Teil Nummer	Bezeichnung
1	0115_1054	Bügel
2	0115_1055	Distanzbüchse
3	0115_2228	Sicherungsring
4	0115_2229	Kugellager
5	0115_2230	Mutter
6	0115_2231	Schraube



POS.	Benennung
1	Ölbehälter
2	Filter
3	Entlüftung
4	Hdraulikpumpe
5	Druckbegrenzungsventil
6	Rückschlagventil
7	Drossel 2mm
8	4/3 Wegeventil
9	Manometer
10	Hydrospeicher
11	Ringzylinder - Tommel
12	Hydraulikbremszylinder
13	Drosselrückschlagventil
14	Ausstoßmotor
15	Steuerungsblock



GEGENSTAND		DATUM		NAME	
Gezeichnet	Geprüft	08.01.13	13	Rechner	Rechner
Allgemeinlicheanz nach Din ISO 2768-1 Teil					
Urheberschutz n. DIN ISO 16016					
WERKSTOFF:					
ZEICHNUNGSNR.					
MASSSTAB: 1:1					
GEWICHT:					
BLATT 1 VON 2					
A3					

Hydraulik Schema 550 UEH

BENENNUNG:





**KIENESBERGER** Maschinen  
Erzeugungs- und Handels- GmbH :: A- 4963 St.Peter/ Hart  
Tel.: 07722/84329 :: Fax.: 07722/68402  
verkauf@kienesberger.at :: Internet: [www.kienesberger.at](http://www.kienesberger.at)