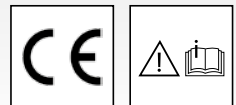


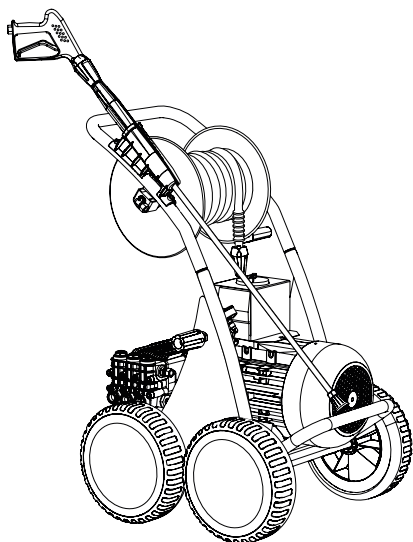
**DE** Original-Ersatzteilliste

**GB** Spare parts list

**LX 2000**

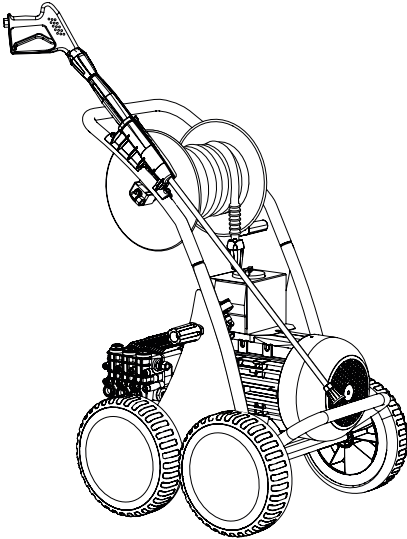
**LX 2500**





Technische Daten	LX 2000	LX 2500
Arbeitsdruck, stufenlos regelbar	30-150 bar / 3-15 MPa	30-130 bar / 3-13 MPa
Düsengröße	125	200
Max. zulässiger Überdruck	175 bar/17,5 MPa	150 bar / 15 MPa
Wasserleistung	32 l/min	41,5 l/min
max. Wasserzulaufdruck	10 bar / 1 MPa	10 bar / 1 MPa
Warmwasserzulauf	max. 60 °C	max. 60 °C
Ansaughöhe	2,5 m	2,5 m
Schlauchtrommel	ja	ja
Stahlgewebe-Hochdruckschlauch	20 m / NW 10	20 m / NW 10
Elektrischer Anschlußwert	400 V, 14 A, 50 Hz	400 V, 14 A, 50 Hz
Leistungsaufnahme	P 1 - 9,6 kW	P 1 - 9,6 kW
Leistungsabgabe	P 2 - 7,8 kW	P 2 - 7,8 kW
Gewicht	125 kg	125 kg
Maße mit Fahrgriff in mm	730 x 570 x 990	730 x 570 x 990
Schallpegel $L_{pA}$	89 dB (A)	89 dB (A)
Schall-Leistung $L_{WA}$	91 dB (A)	91 dB (A)
Rückstoß an Lanze	ca. 25 N	ca. 25 N
Vibration an Lanze	2,2 m/s <sup>2</sup>	2,2 m/s <sup>2</sup>
<b>Art.-Nr.</b>	<b>40.830</b>	<b>40.840</b>

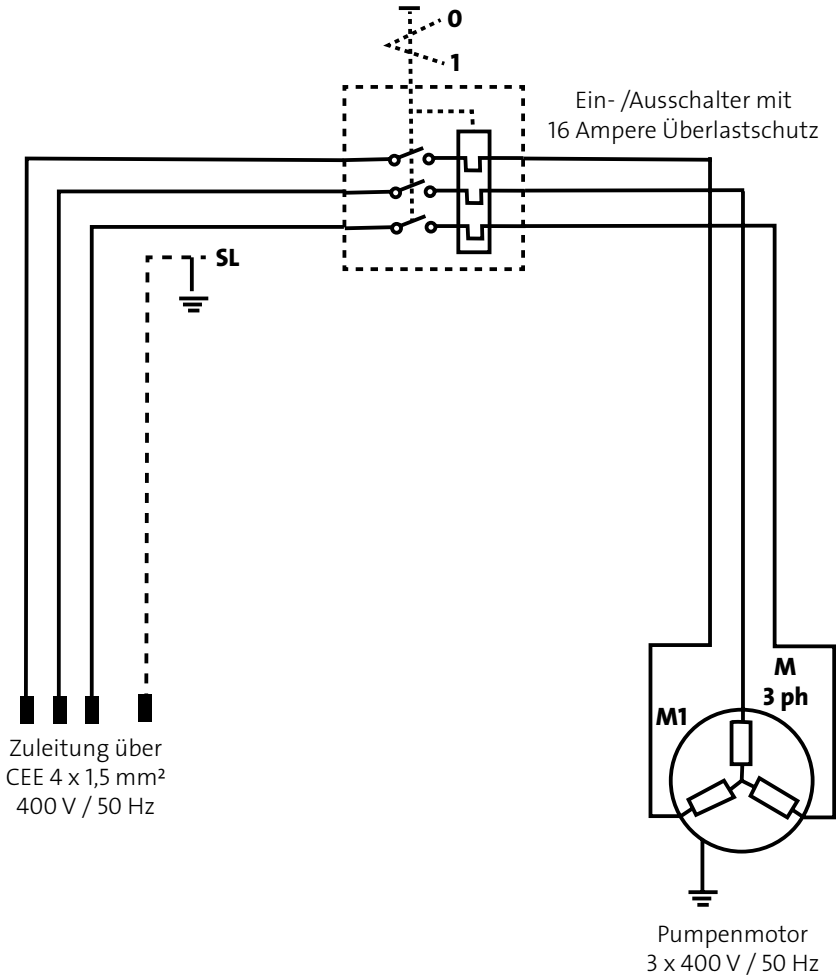
Zulässige Abweichung der Zahlenwerte ± 5 % nach VDMA Einheitsblatt 24411



Technical data	LX 2000	LX 2500
Operating press. fully adjustable	30-130 bar / 3-13 MPa	30-130 bar / 3-13 MPa
Nozzle size	125	200
Permissible overpressure	175 bar/ 17,5 MPa/ 2538 PSI	150 bar / 15 MPa/ 2175 PSI
Water output	32 l/min	41,5 l/min
max. Water inlet pressure	10 bar/ 1,0 MPa/ 145 PSI	10 bar/ 1.0 MPa/ 145 PSI
Water inlet temperature	max. 60 °C	max. 60 °C
Suction height	2.5 m	2.5 m
Hose drum	yes	yes
Steel braided high-pressure hose	20 m / NW 10	20 m / NW 10
Connected load	400 V, 14 A, 50 Hz	400 V, 6,7 A, 50 Hz
Power input	P 1 - 9,6 kW	P 1 - 9,6 kW
Power output	P 2 - 7,8 kW	P 2 - 7,8 kW
Weight	125 kg	125 kg
Dim. incl. pulling handle in mm	730 x 570 x 990	730 x 570 x 990
Acoustic level $L_{PA}$	89 dB (A)	89 dB (A)
Acoustic power $L_{WA}$	91 dB (A)	91 dB (A)
Recoil at lance	approx. 25 N	approx. 25 N
Vibration at lance	2,2 m/s <sup>2</sup>	2,2 m/s <sup>2</sup>
<b>Item no.</b>	<b>40.830</b>	<b>40.840</b>

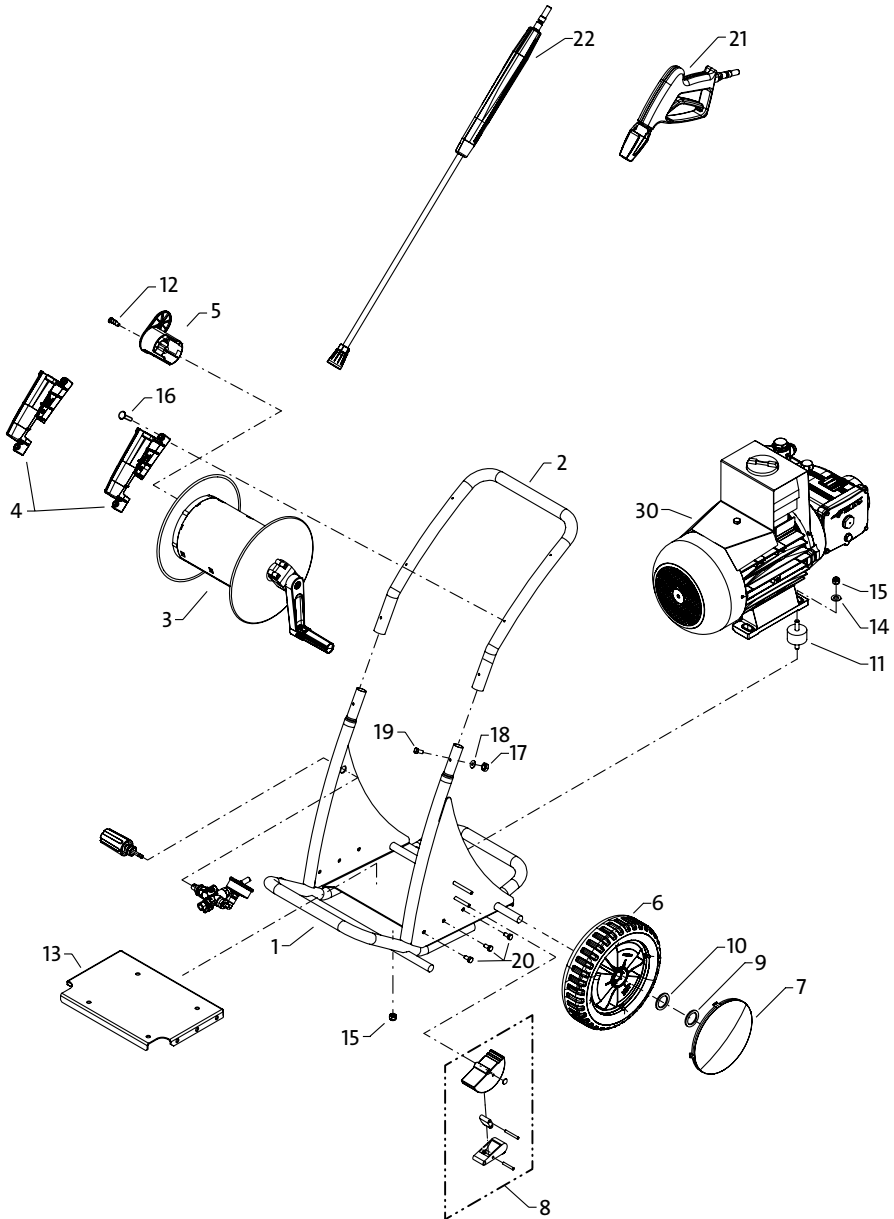
Permissible tolerance for figures ± 5 % acc. to VDMA uniform sheet 24411

Schaltplan LX 2000 und LX 2500  
400 V, 50 HZ



A large, empty rectangular box with a thin black border, occupying most of the page. It is intended for the user to take notes or draw diagrams.

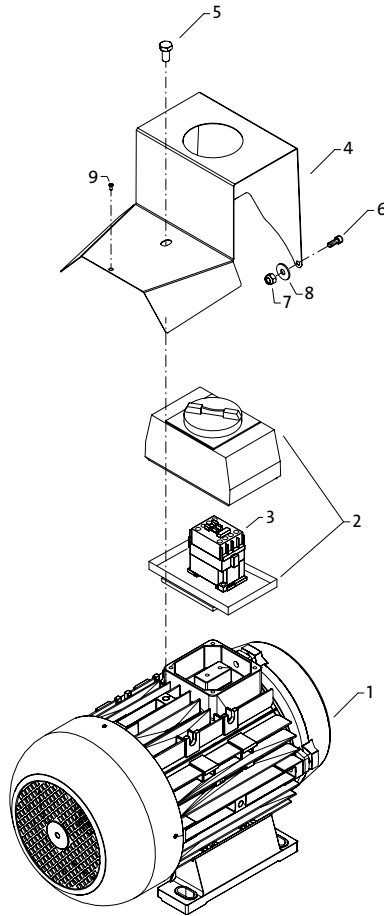
Ersatzteilliste Komplettaggregat  
Spare parts list complete assembly



Position No	Bezeichnung Description	Stck. Qty.	Bestell-Nr. Item no.
1	Fahrgestell LX-Serie	1	48.701
2	Schubbügel	1	48.704
3	Schlauchtrommel	1	42.632 1
4	Lanzen Halter	2	42.645
5	Kabelaufwicklung oben	1	42.612
6	Rad	4	44.017
7	Radkappe	4	44.018
8	Bremse kpl.	1	44.022 1
9	Starlockscheibe	4	40.142
10	Unterlegscheibe Ø21	4	40.207
11	Gummi-Schwingmetall 50 x 30	4	47.301
12	Kunststoffschraube 5,0 x 20	2	43.018
13	Bodenplatte	1	48.706
14	Unterlegscheibe Ø10,5	4	40.138
15	Elastic-Stop-Mutter M10	8	40.139
16	Blechschraube 4,8 x 25	4	42.647
17	Flügelmutter M5	2	40.203
18	Unterlegscheibe Ø5,3	2	40.135
19	Sechskantschraube M5 x 40	2	40.245 1
20	Sechskantschraube M8 x 25	6	44.137
21	Starlett II mit Steckkupplung	1	12.327 3
22.1	Lanze kpl. mit Flachstrahldüse D40125 (LX 2000)	1	12.420-D40125
22.2	Lanze kpl. mit Flachstrahldüse D4020 (LX 2500)	1	12.420-D4020
23	Hochdruckschlauch NW10 2SN 20m, 2x Steckkuppl.	1	47.702 1
30.1	Motor-Pumpe LX2000	1	48.720
30.2	Motor-Pumpe LX2500	1	48.721

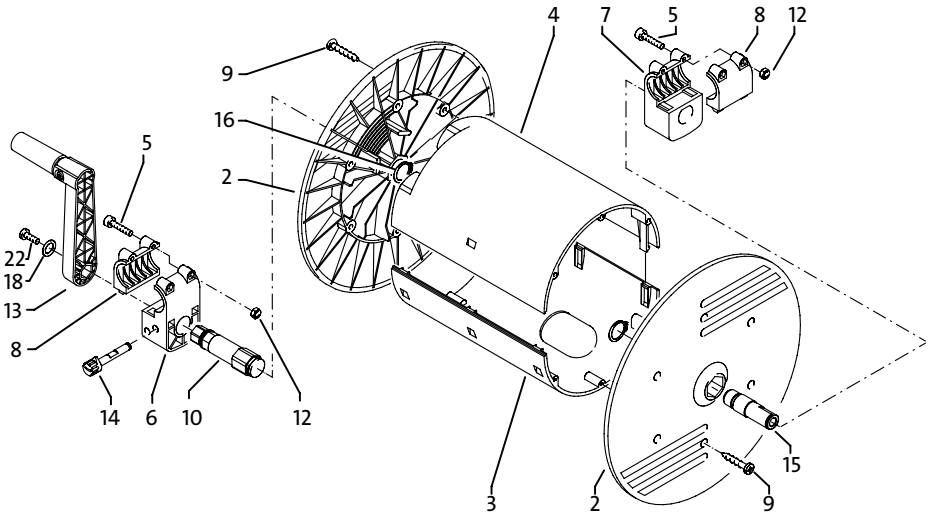
# Ersatzteilliste Motor

## Spare parts list motor



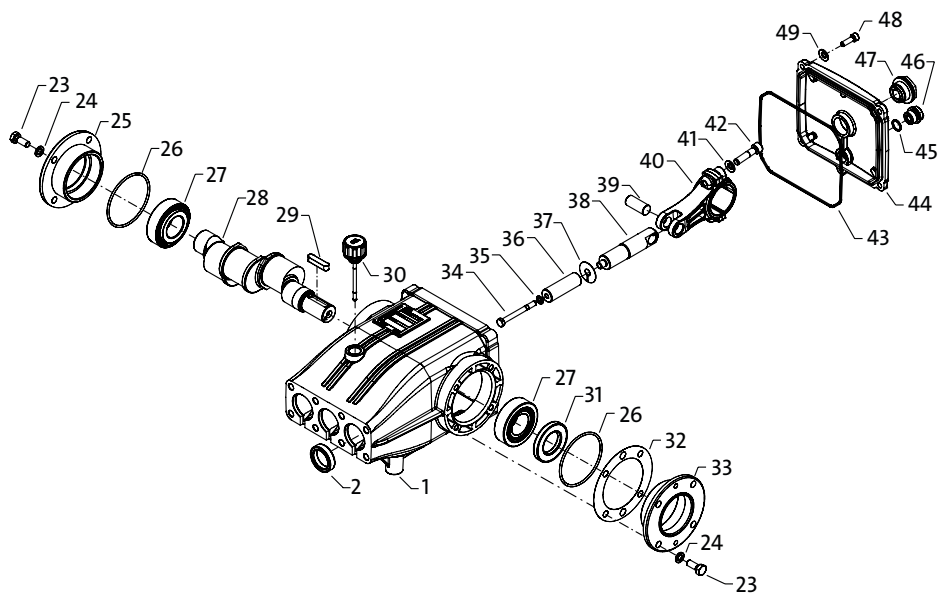
Position No	Bezeichnung Description	Stck. Qty.	Bestell-Nr. Item no.
1	Motor	1	24.310
2	Schalterkasten	1	48.707
3	Schütz	1	48.708
4	Blech Schalterabdeckung	1	48.705
5	Sechskantschraube M10 x 20	1	44.116
6	Innensechskantschraube M 5 x 30	2	42.130
7	Mutter M5	2	44.113 1
8	Unterlegscheibe Ø5,3mm	2	40.135
9	Kreuzschlitz M5 x 10	1	43.021





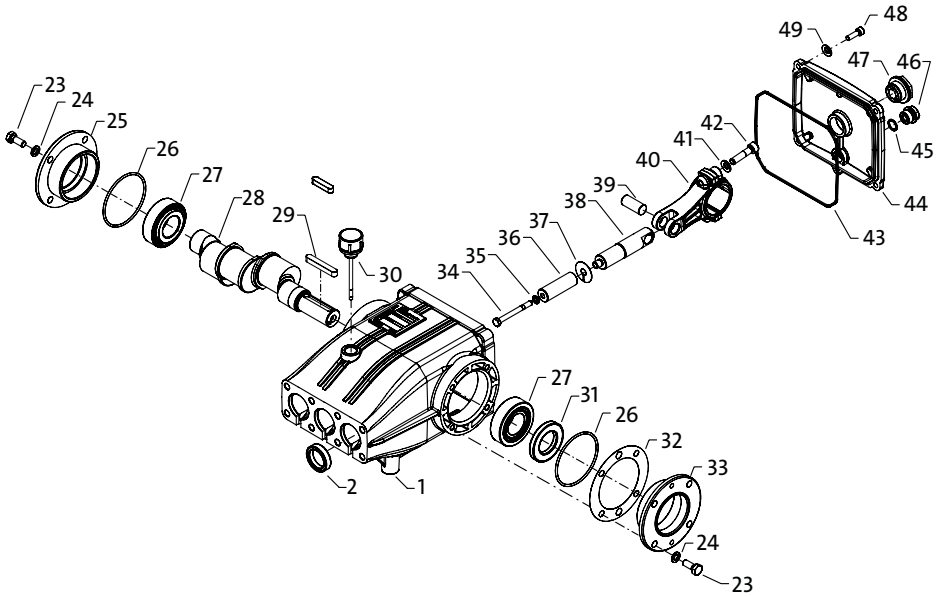
Position No	Bezeichnung Description	Stck. Qty.	Bestell-Nr. Item no.
2	Seitenschale	2	40.301
3	Trommel Unterteil	1	40.304 1
4	Trommel Oberteil	1	40.303
5	Innensechskantschraube M 4 x 25	4	40.313
6	Lagerklotz mit Verriegelung	1	40.306 2
7	Lagerklotz links	1	40.305
8	Klemmstück	2	40.307
9	Kunststoffschraube 5,0 x 20	12	43.018
10	Antriebswelle mit Sperrloch	1	46.404 1
12	Elastic-Stop-Mutter M4	4	40.111
13	Handkurbel klappbar	1	40.309 9
14	Verriegelungsbolzen mit Haltekette	1	40.312 1
15	Welle	1	40.323 1
16	Wellensicherungsring Ø22 mm	2	40.117
18	Scheibe Ø6,4	1	50.189
22	Schraube M5 x 10	1	43.021

Für LX 2000



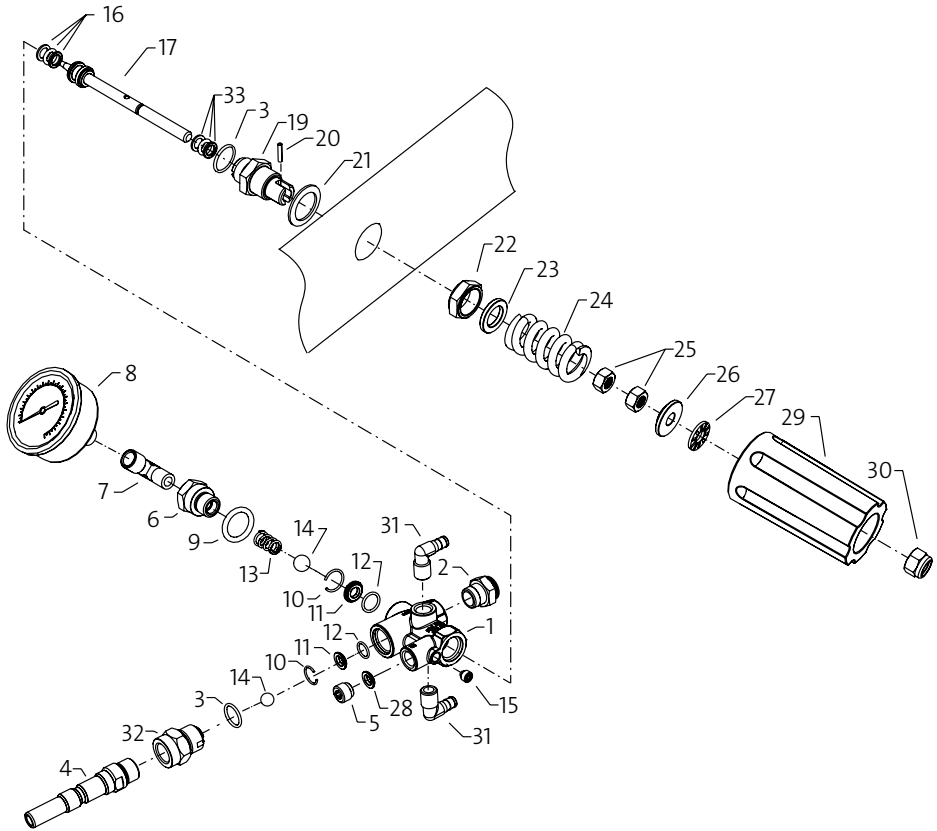
<b>Position No</b>	<b>Bezeichnung Description</b>	<b>Stck. Qty.</b>	<b>Bestell-Nr. Item no.</b>
1	Pumpengehäuse	1	48.400
2	Öldichtung	3	48.401
23	Innensechskant M6 x 16	8	44.831
24	Unterlegscheibe Ø6,4	8	50.189
25	Seitendeckel	1	48.402
26	O-Ring Ø 71,12 x 2,62	2	48.403
27	Rollenlager	2	48.404
28	Kurbelwelle LX2000	1	48.405
29	Passfeder	1	48.406
30	Ölmessstab	1	48.407
31	Radialwellendichtung	1	48.408
32	Dichtung	1	48.409
33	Lagerdeckel	1	48.410
34	Plunger Schraube	3	48.412
35	Kupfering klein	3	48.413
36	Keramikhülse NLT Ø20	3	48.414
37	Kupfering	3	48.417
38	Plungerträger	3	48.411
39	Pleulbolzen	3	48.415
40	Pleul	3	48.416
41	Federscheibe	6	
42	Pleulschraube 12.9	6	
43	O-Ring Ø 152,07 x 2,62	1	48.418
44	Deckel Antriebsgehäuse	1	48.419
45	O-Ring Ø 14,00 x 1,78	1	47.540
46	Messing Stopfen 3/8"	1	14.113
47	Schauglas G3/4	1	48.420
48	Sechskantschraube M8 x 20	4	(41.480)
49	Unterlegscheibe Ø8,4	4	50.186

Für LX 2500



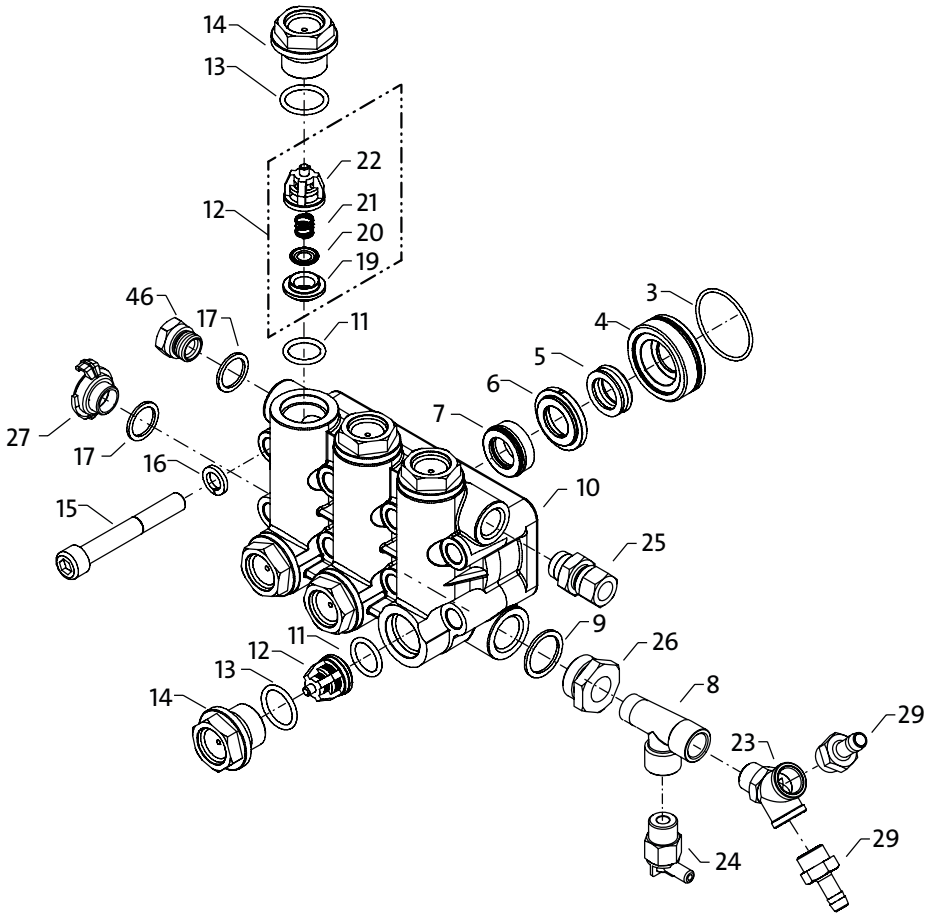
Position No	Bezeichnung Description	Stck. Qty.	Bestell-Nr. Item no.
1	Pumpengehäuse	1	48.400
2	Öldichtung	3	48.401
23	Innensechskantschraube M6 x 16	8	44.831
24	Unterlegscheibe Ø6,4	8	50.189
25	Seitendeckel	1	48.402
26	O-Ring Ø 71,12 x 2,62	2	48.403
27	Rollenlager	2	48.404
28	Kurbelwelle LX2500	1	48.467
29	Passfeder	1	48.468
30	Ölmessstab	1	48.407
31	Radialwellendichtung	1	48.408
32	Dichtung	1	48.409
33	Lagerdeckel	1	48.410
34	Plunger Schraube	3	48.412
35	Kupfering klein	3	48.413
36	Keramikhülse XLT Ø25	3	48.469
37	Kupfering	3	48.417
38	Plungerträger XLT	3	48.470
39	Pleulbolzen	3	48.415
40	Pleul	3	48.416
41	Federscheibe	6	
42	Pleulschraube	6	
43	O-Ring Ø 152,07 x 2,62	1	48.418
44	Deckel Antriebsgehäuse	1	48.419
45	O-Ring Ø 14,00 x 1,78	1	47.540
46	Messing Stopfen 3/8"	1	14.113
47	Schauglas G3/4	1	48.420
48	Innenschkantsschraube M 8 x 20	4	(41.480)
48	Unterlegscheibe Ø8,4	4	50.186

Ersatzteilliste Unloaderv./ Druckschalter  
Spare parts list unloader v./ pressure s.



Position No	Bezeichnung Description	Stck. Qty.	Bestell-Nr. Item no.
1	Ventilkörper	1	14.145 1
2	Ermetoverschr. gerade R3/8"AGxErmeto 12	1	40.076
3	O-Ring 16 x 2	2	13.150
4	Stecknippel Edelstahl gehärtet R3/8"IG	1	13.476
5	Stopfen 1/4" AG mit ISK	1	13.387
6	Eingangsstück R 1/4" IG	1	13.180
7	Winkel 1/4" IG x 1/4" AG vernickelt	1	40.121
8	Manometer 0-250bar	1	15.039
9	O-Ring 13,94 x 2,62	1	42.167
10	Sprengring 1,3x15,5	2	13.147
11	Edelstahlsitz Ø 8,2mm	2	13.146
12	O-Ring 11 x 1,5	2	12.256
13	Druckfeder	1	14.119
14	Kugel Ø 10 mm	2	12.122
15	Dichtstopfen M 8 x 1	1	13.158
16	Parpaks 16 mm	1	13.159
17	Steuerkolben	1	14.134
19	Kolbenführung	1	14.131
20	Spanstift	1	14.148
21	Schnorrsicherung S20	1	14.150 1
22	Kontermutter M20 x 1	1	14.150
23	Federdruckscheibe	1	14.151
24	Ventilfeder schwarz	1	14.125
25	Kontermutter M 8 x 1	2	14.144
26	Federdruckscheibe	1	14.126
27	Nadellager	1	14.146
28	Aluminiumdichtring 8,3 x 11,3 x 0,8	1	13.275
29	Handrad	1	14.147 1
30	Elastic-Stop-Mutter M8 x 1	1	14.152
31	Winkelschlauchtülle 1/4" x 11	2	48.433
32	Ausgangsstück „K“ R 3/8" IG	1	14.115 1

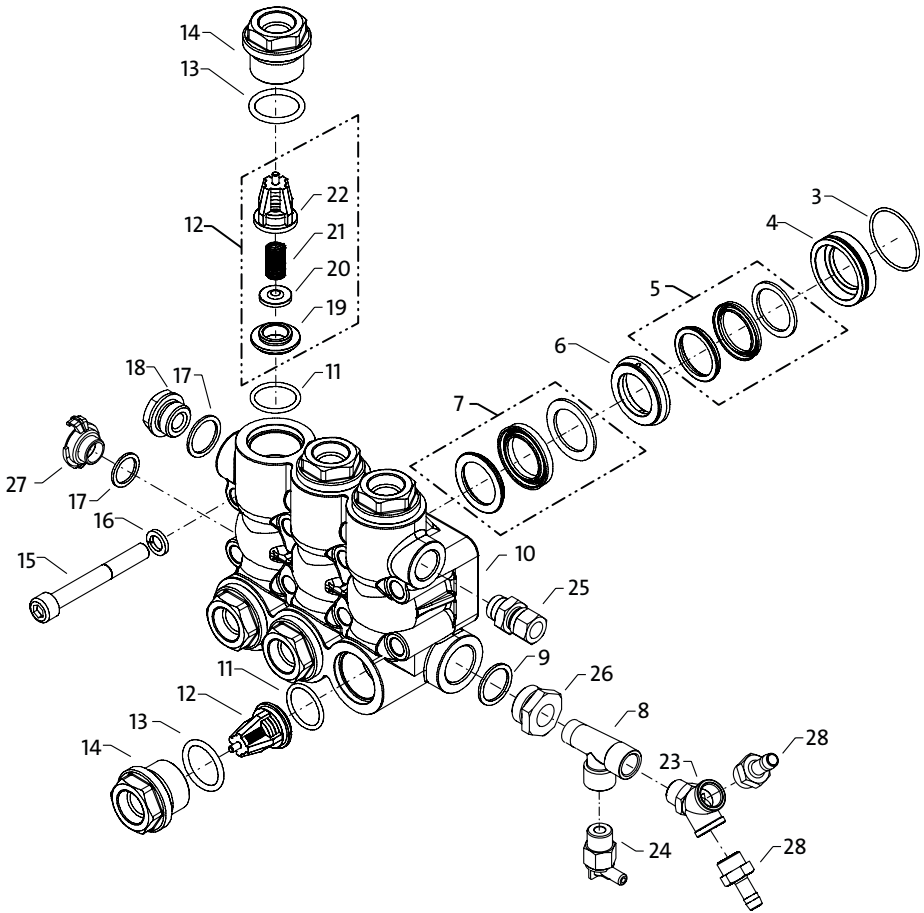
Für LX 2000





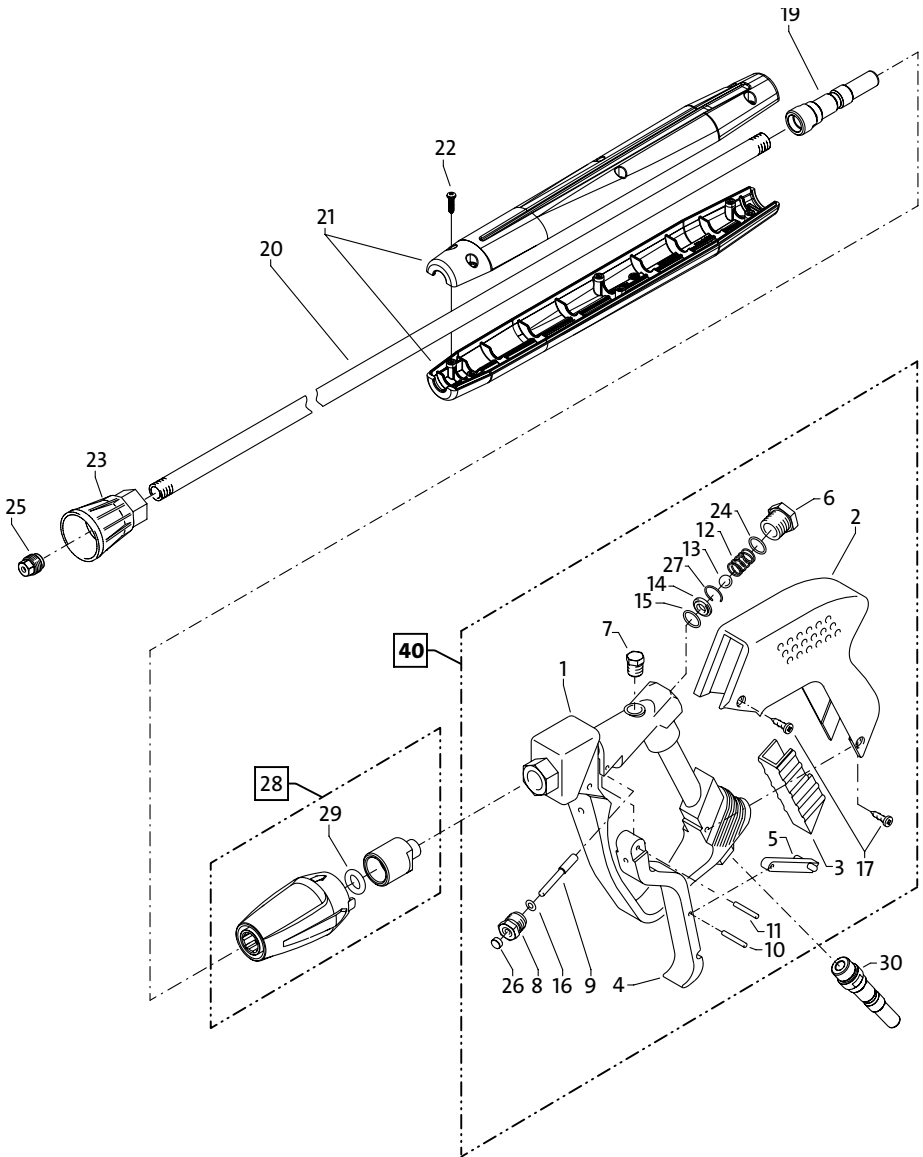
Position No	Bezeichnung Description	Stck. Qty.	Bestell-Nr. Item no.
3	O-Ring Ø 37,82 x 1,78	3	47.555
4	Leckagering 20mm	3	48.421
5	Manschette Ø20 mm ND	3	48.422
6	Plungerführung Ø20 mm	3	48.423
7	Manschette Ø20 mm HD	3	48.424
8	L-Stück 2x3/8" IG x 3/8" AG	1	48.425
9	Kupferring 1/2"	1	42.033
11	O-Ring Ø 17,13 x 2,62	6	48.426
12	Ventil kpl.	6	48.427
13	O-Ring Ø 20,24 x 2,62	6	48.428
14	Ventilstopfen	6	48.429
15	Innensechskantschraube M10 x 75 - 12.9	8	
16	Schnorrssicherung S10	8	47.511
17	Kupferring 3/8"	2	40.019
23	Y-Stück 2xIG3/8" 1xAG3/8"	1	48.430
24	Thermoventil 3/8", 63 °C	1	48.702
25	Ermetoverschr. gerade R3/8"AGxErmeto 12	1	40.076
26	Reduzierung 1/2" auf 3/8"	1	12.017
27	Schnellkupplung 1/2" AG	1	48.703
28	Schlauchtülle G3/8" x 10	2	48.431
10	Ventilgehäuse kpl.	1	48.432
30	Reparatur-Satz Manschetten NLT ø20 bestehend aus Pos. 3 -7		48.434

Für LX 2500

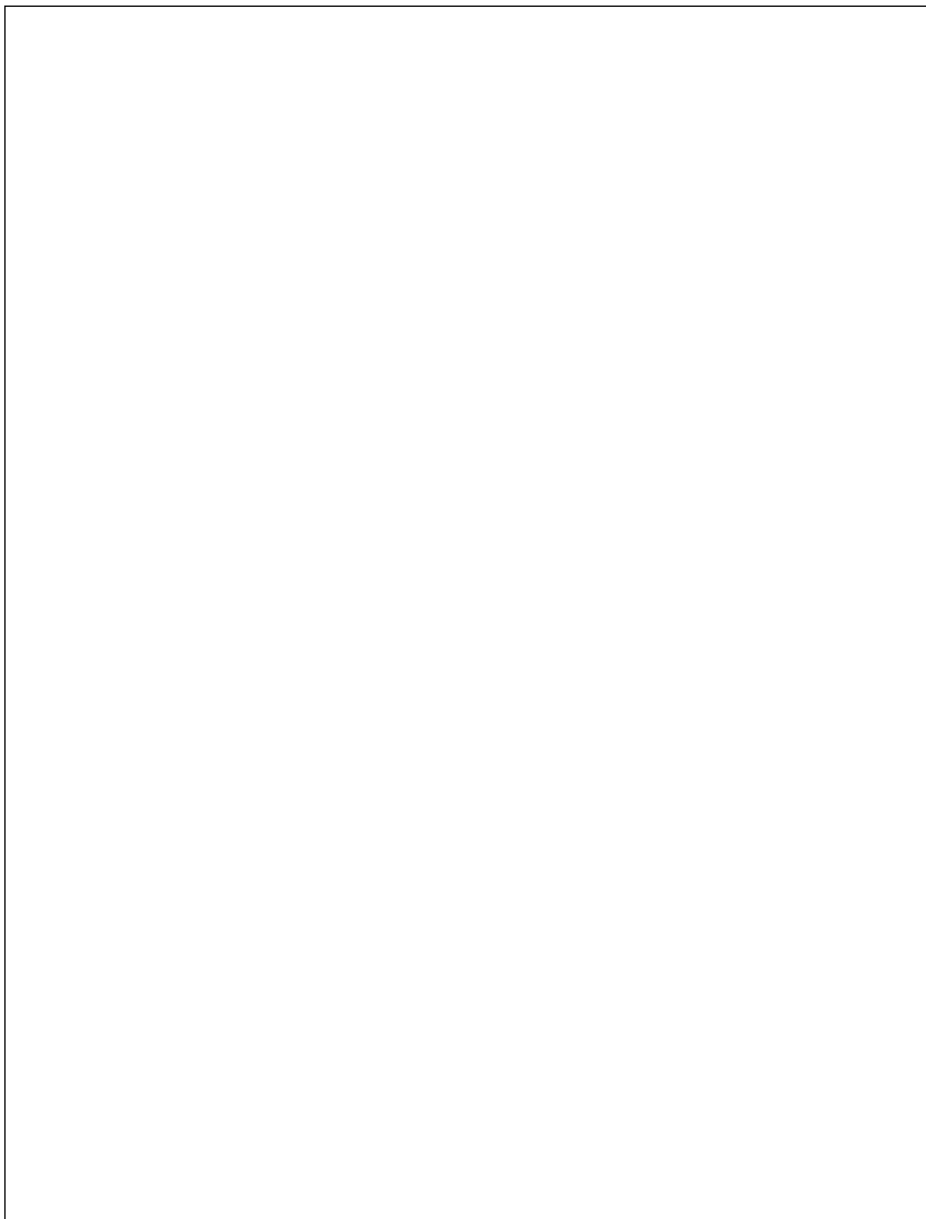



Position No	Bezeichnung Description	Stck. Qty.	Bestell-Nr. Item no.
3	O-Ring Ø 37,82 x 1,78	3	47.555
4	Leckagering 25mm	3	48.460
5	Manschettensatz Ø25 mm ND	3	48.461
6	Plungerführung Ø25 mm	3	48.462
7	Manschettensatz Ø25 mm HD	3	48.463
8	L-Stück 2x3/8" IG x 3/8" AG	1	48.425
9	Kupferring 1/2"	1	42.033
11	O-Ring Ø 25,7 x 2,62	6	48.426
12	Ventil kpl.	6	48.464
13	O-Ring Ø 26,58 x 3,53	6	48.465
14	Ventilstopfen	6	48.466
15	Innensechskantschraube M10 x 75 -12.9	8	
16	Sicherungsring S10	8	47.511
17	Kupferring 3/8"	1	40.019
18	Kupferring 3/4"	1	42.820
23	Y-Stück 2xIG3/8" 1xAG3/8"	1	48.430
24	Thermostventil 3/8", 63 °C	1	48.702
25	Ermetoverschr. gerade R1/2"AGxErmeto 12	1	47.624 1
26	Verschlussstopfen 3/4" mit 3/8" IG	1	48.472
27	Schnellkupplung 3/4" AG	1	48.703 1
28	Schlauchtülle G3/8" x 10	2	48.431
10	Ventilgehäuse kpl.	1	48.471
11	Reparatur-Satz Manschetten XLT ø25 bestehend aus Pos. 3 -7		48.473

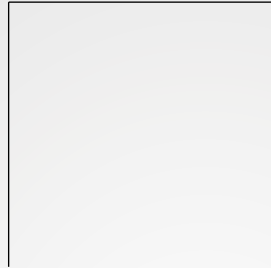
# Ersatzteilliste Lanze und Pistole Spare parts list gun with lance



Position No	Bezeichnung Description	Stck. Qty.	Bestell-Nr. Item no.
1	Ventilkörper mit Handgriff	1	12.294
2	Schutzhülse	1	12.295
3	Abdeckschutz	1	12.296
4	Betätigungshebel grau	1	12.298 3
5	Sicherungshebel	1	12.1249
6	Abschlusschraube M16 x 1	1	12.247
7	Stopfen	1	12.287
8	Gewindeführungshülse Ø3 R 1/4" AG	1	12.250 1
9	Aufsteuerbolzen Ø3	1	12.248 1
10	Stift	1	12.148
11	Lagernadel	1	12.253
12	Edelstahlfeder	1	12.246
13	Edelstahlkugel Ø10	1	12.122
14	Edelstahlsitz Ø8,2	1	13.146
15	O-Ring 11 x 1,44	1	12.256
16	O-Ring 2,84 x 2,62	1	12.136
17	Blechschraube 3,9 x 8	4	12.297
19	Stecknippel Edelstahl gehärtet R1/4" IG	1	13.470
20	Rohr 965 lang, bds. 1/4" AG	1	13.519
21	Griffschalen Lanze	1	12.406
22	Schraube 3,5 x 14	6	44.525
23	Düsenschutz	1	26.002
24	O-Ring 15 x 1,5	1	12.129 1
25.1	Lanze kpl. mit Flachstrahldüse D40125 (LX 2000)	1	D40125
25.2	Lanze kpl. mit Flachstrahldüse D40200 (LX 2500)	1	D4020
26	Gleitschuh Ø3	1	12.289 1
27	Sicherungsring	1	13.147
28	Steckkupplung R 3/8" AG	1	13.453
29	O-Ring 11 x 4	1	13.460
30	Stecknippel R 3/8	1	13.476
40	Starlet II E:3/8"IG A:3/8"IG	1	12.334
	<b>Rep.-Satz „Starlet II“</b>		<b>12.299</b>
	bestehend aus je 1x Position: 8, 9, 13-16, 24-26		







**Josef Kränzle GmbH & Co. KG**

Rudolf-Diesel-Straße 20  
89257 Illertissen (Germany)

[vertrieb@kraenzle.com](mailto:vertrieb@kraenzle.com)

© Kranzle 20.03.2017  
Technische Änderungen und Irrtümer vorbehalten. / Subject to technical modifications and errors.

■ **Made**  
■ **in**  
■ **Germany**