

DE Original-Ersatzteilliste

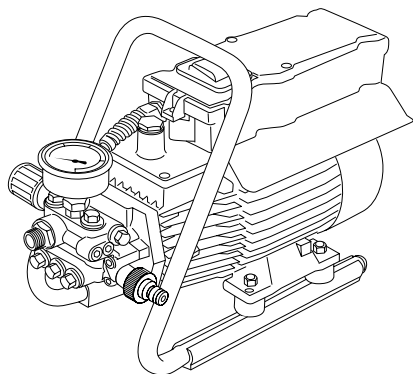
GB Spare parts list

HD 7/122

HD 10/122



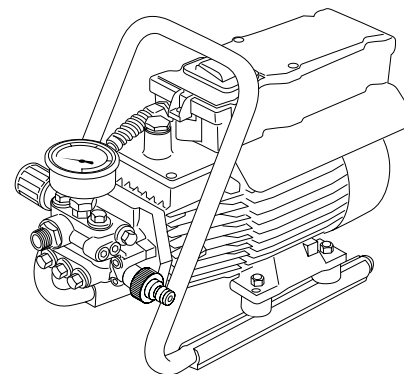
DE



Technische Daten	HD 7/122	HD 10/122
Arbeitsdruck, stufenlos regelbar	10-120 bar / 1 - 12 MPa	10-120 bar / 1 - 12 MPa
Düsengröße	20 028	20 042
Max. zulässiger Überdruck	135 bar / 13,5 MPa	135 bar / 13,5 MPa
Wasserleistung	bei 1.400 U/min 7 l/min	bei 2.800 U/min 10 l/min
Warmwasserzulauf	max. 60 °C	max. 60 °C
Stahlgewebe-Hochdruckschlauch	10 m	10 m
Elektrischer Anschlußwert	230 V, 7,5 A, 50 Hz	230 V, 11 A, 50 Hz
Leistungsaufnahme	P 1 - 1,6 kW	P 1 - 2,5 kW
Leistungsabgabe	P 2 - 1,0 kW	P 2 - 1,8 kW
Gewicht	18,5 kg	18,5 kg
Maße mit Griff in mm	300 x 330 x 800	300 x 330 x 800
Schallpegel nach DIN 45 635	71 dB (A)	71 dB (A)
Schall-Leistung L_{WA}	84 dB (A)	91 dB (A)
Rückstoß an Lanze	ca. 27 N	ca. 27 N
Vibration an Lanze	1,9 m/s ²	1,9 m/s ²
Art.-Nr.	41.730	41.731
Art.-Nr. mit Schmutzkiller	41.730 1	41.731 1

Zulässige Abweichung der Zahlenwerte ± 5 % nach VDMA Einheitsblatt 24411

GB

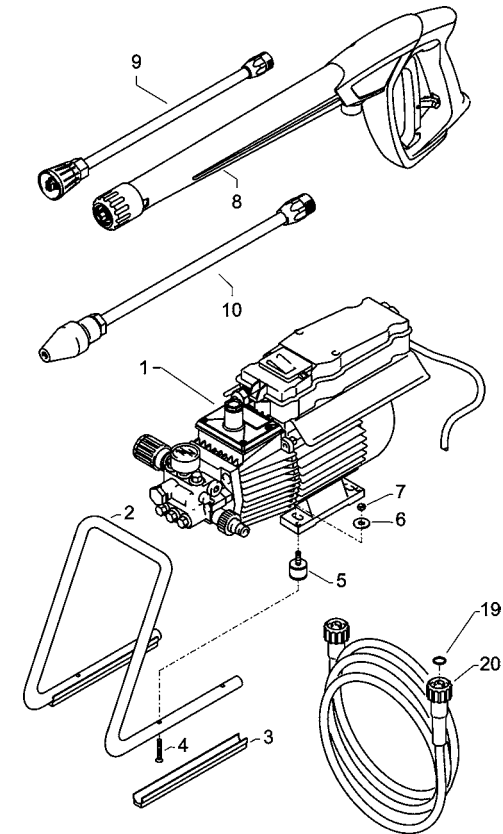
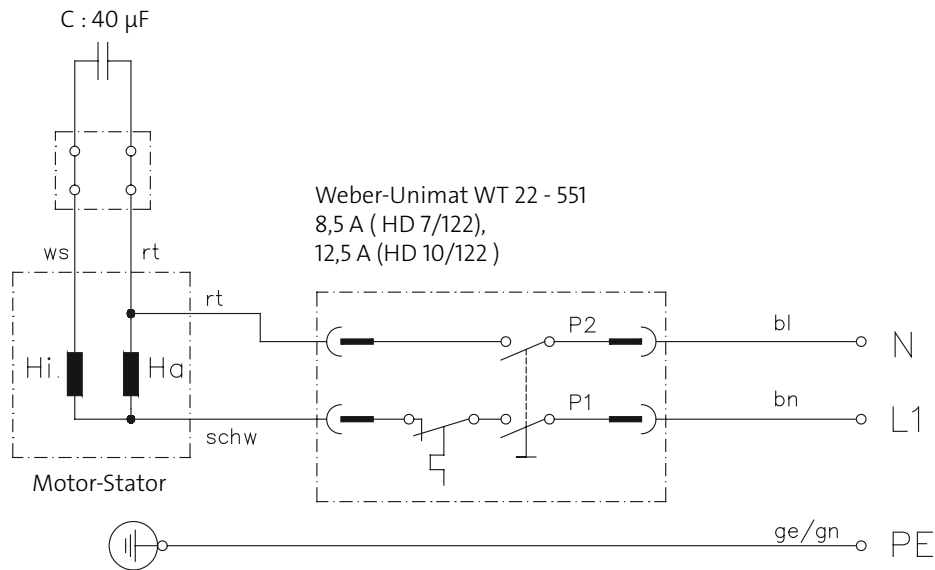


Technical data	HD 7/122	HD 10/122
Operating press. fully adjustable	10-120 bar / 1 - 12 MPa	10-120 bar / 1 - 12 MPa
Nozzle size	20 028	20 042
Permissible overpressure	135 bar / 13,5 MPa	135 bar / 13,5 MPa
Water output	bei 1.400 U/min 7 l/min	bei 2.800 U/min 10 l/min
Water inlet temperature	max. 60 °C	max. 60 °C
Steel braided high-pressure hose	10 m	10 m
Connected load	230 V, 7,5 A, 50 Hz	230 V, 11 A, 50 Hz
Power input	P 1 - 1,6 kW	P 1 - 2,5 kW
Power output	P 2 - 1,0 kW	P 2 - 1,8 kW
Weight	18,5 kg	18,5 kg
Dim. incl. handle in mm	300 x 330 x 800	300 x 330 x 800
Acoustic level acc. to DIN 45 635	71 dB (A)	71 dB (A)
Acoustic power L_{WA}	84 dB (A)	91 dB (A)
Recoil at lance	ca. 27 N	ca. 27 N
Vibration at lance	1,9 m/s ²	1,9 m/s ²
Item no.	41.730	41.731
Item no. with dirt killer lance	41.730 1	41.731 1

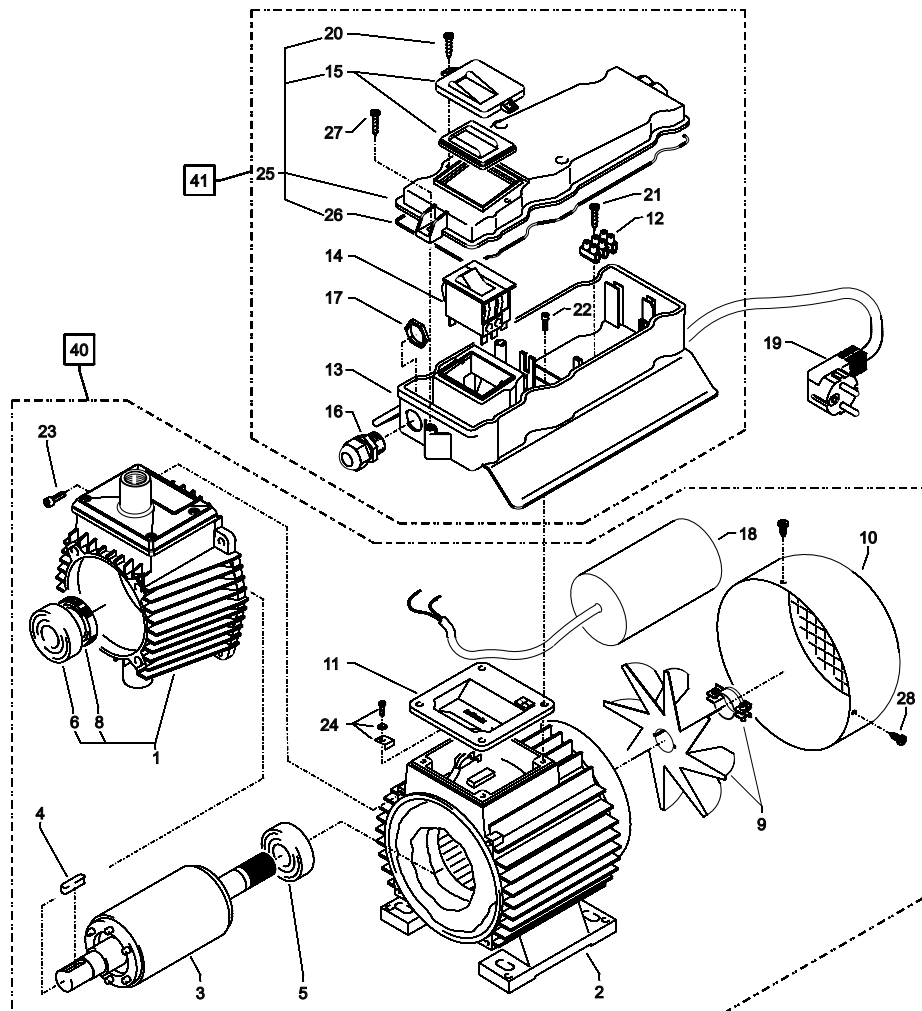
Permissible tolerance for figures ± 5 % acc. to VDMA uniform sheet 24411

Schaltplan HD 7/122 und HD 10/122

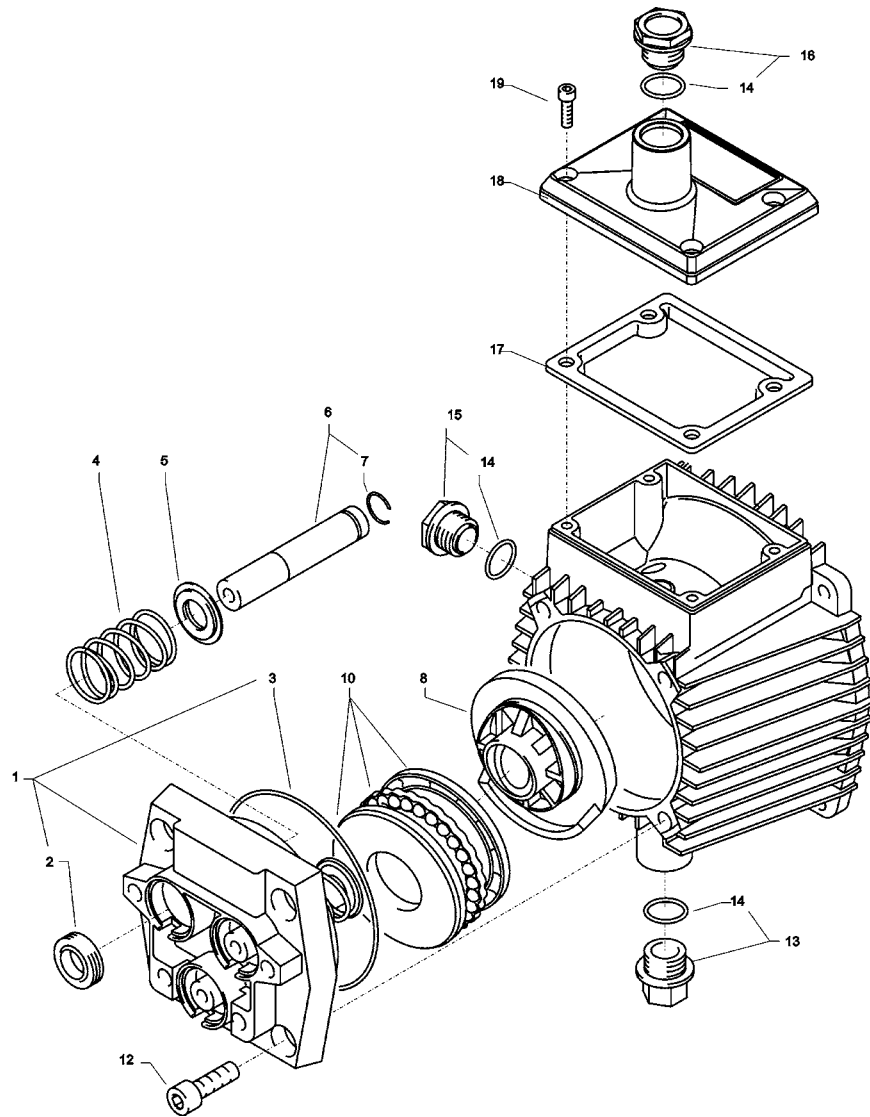
230 V, 50 HZ



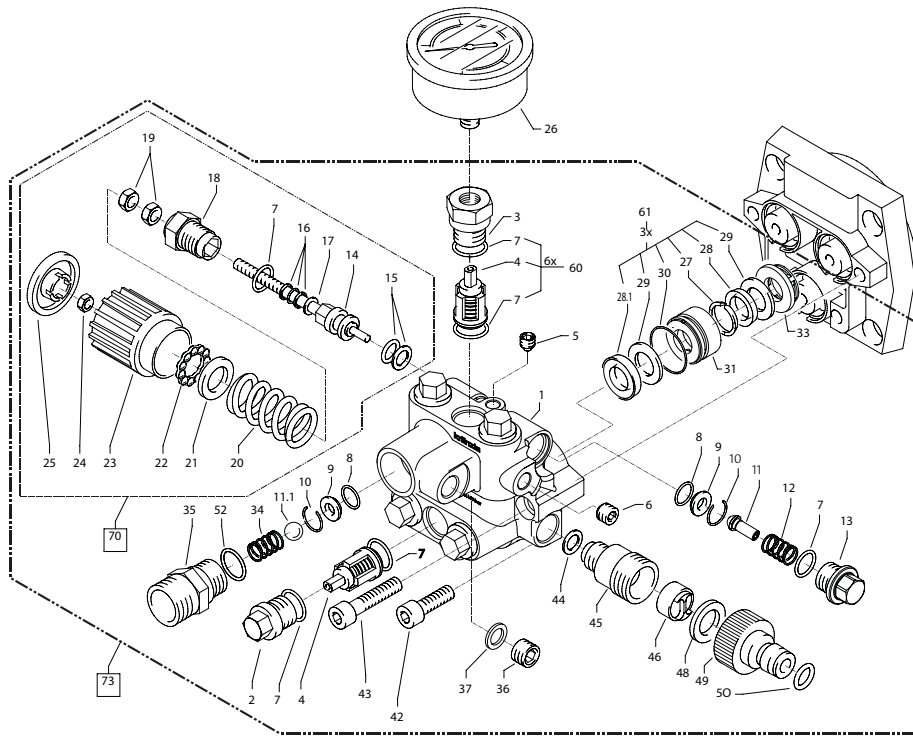
Position No	Bezeichnung Description	Stck. Qty.	Bestell-Nr. Item no.
2	Tragbügel	1	44.581
3	Gummiprofilleiste (2 Stück)	2	41.098 1
4	Senkschraube M6x20	1	43.473 1
5	Gummipuffer 30 x 20	4	46.023 1
6	Scheibe 8,4	4	41.409
7	Mutter DIN985 M8	4	41.410
8	M2000-Pistole kpl.		12.480
9	Lanze mit Flachstrahldüse 028 (HD 7/122)		12.393-M20028
9.1	Lanze mit Flachstrahldüse 042 (HD 10/122)		12.393-M20042
10	Schmutzkiller 028 kpl. mit Lanze (HD 7/122)		41.570-028
10.1	Schmutzkiller 042 kpl. mit Lanze (HD 10/122)		41.570-042
19	O-Ring 9,3 x 2,4	2	13.273
20	HD-Schlauch NW 6 10 m 210 bar	1	43.416



Position No	Bezeichnung Description	Stck. Qty.	Bestell-Nr. Item no.
1	Ölgehäuse mit Dichtung, Deckel	1	44.501
2	Stator (HD 7/122)	1	23.001 2
2.1	Stator (HD 10/122)	1	23.002 4
3	Motorwelle mit Rotor (HD 7/122)	1	41.933
3.1	Motorwelle mit Rotor (HD 10/122)	1	43.024
4	Passfeder 6 x 6 x 20	1	41.483 1
5	Motor-Lager B-Seite Z-Lager	1	43.025
6	Motor-Lager A-Seite Schulterl.	1	43.026
8	Öldichtung 25 x 35 x 7	1	41.024
9	Lüfterrad	1	41.496
10	Lüfterhaube	1	41.497
11	Flachdichtung	1	44.513
12	Lüsterklemme 2-pol.	1	43.326 3
13	Schaltkasten	1	44.508 5
14	Schalter 8,5 A (HD 7/122)	1	43.329
14.1	Schalter 12 A (HD 10/122)	1	43.033
15	Klemmrahmen mit Schalterabdichtung	1	43.453
16	Kabelverschraubung PG 11 mit Knicks.	1	41.091
17	Gegenmutter PG 11	1	44.521
18	Kondensator 40 µF	1	43.035
19	Netzkabel für 230V / 50/60Hz	1	41.092
20	Blechschraube 3,5 x 9,5	2	41.088
21	Blechschraube 2,9 x 16	1	43.036
22	Innensechskantschr. M 5 x 12	4	40.134
23	Innensechskantschr. M 5 x 30	4	42.130
24	Erdungsschraube kpl.	1	43.038
25	Deckel für Schaltkasten	1	44.512 1
26	Dichtung für Deckel	1	44.522
27	Kunststoffschraube 5,0 x 20	4	43.018
28	Blechschraube 3,9 x 9,5	4	41.079
40.1	Motor kpl. für HD 7/122	1	44.586
40.2	Motor kpl. für HD 10/122	1	44.530
41.1	Schaltkasten kpl. für HD 7/122	1	44.585 1
41.2	Schaltkasten kpl. für HD 10/122	1	44.585 2

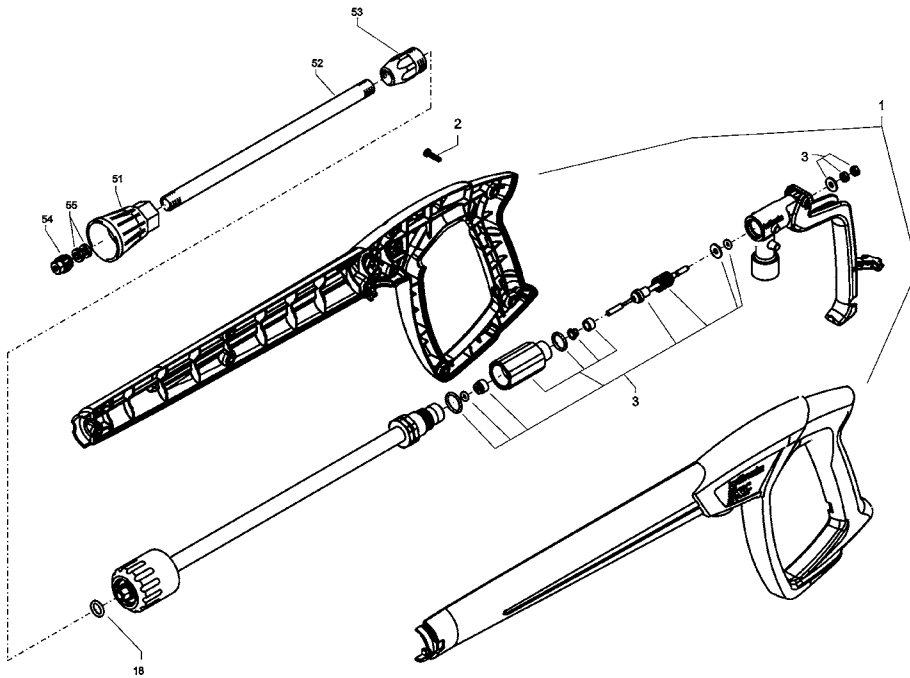


Position No	Bezeichnung Description	Stck. Qty.	Bestell-Nr. Item no.
1	Gehäuseplatte	1	43.003
2	Öldichtung 14 x 24 x 7	3	41.631
3	O-Ring 83 x 2	1	43.039
4	Plungerfeder	3	43.040
5	Federdruckscheibe 14 mm	3	43.041
6	Plunger 14 mm AZ-L	3	49.021
7	Sprengring 14 mm	3	41.635
8.1	Taumelscheibe 11,5° (HD 7/122)	1	41.028-11,5
8.2	Taumelscheibe 9,5° (HD 10/122)	1	41.028-9,5
10	Axial-Rillenkugellager 3-teilig	1	43.486
12	Innensechskantschraube M 8 x 25	4	40.053
13	Ölablassstopfen M18x1,5 mit Magnet	1	48.020
14	O-Ring 12 x 2	3	15.005 1
15	Ölschauglas	1	42.018 1
16	Ölverschlussschraube rot	1	43.437
17	Dichtung Öldeckel	1	44.501 1
18	Deckel Ölgehäuse	1	44.501 2
19	Innensechskantschraube M 5 x 12	4	41.019 4

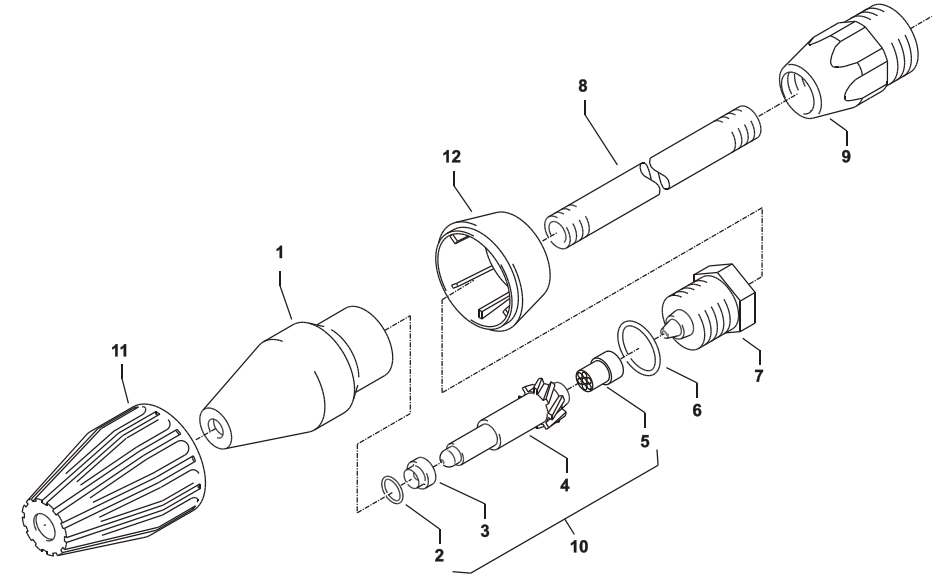


Position No	Bezeichnung Description	Stck. Qty.	Bestell-Nr. Item no.
60	Rep.-Satz Ventile (rot) (HD 10/122)		41.648
60.1	Rep.-Satz Ventile (grün) (HD 7/122)		41.648 1
61	Reparatur-Satz Manschetten		49.053
70	Steuerkolben kpl. m. Handrad		44.532 1
73	Ventilgehäuse (HD 10/122) kpl.		44.590 1
73.1	Ventilgehäuse (HD 7/122) kpl.		44.590 2

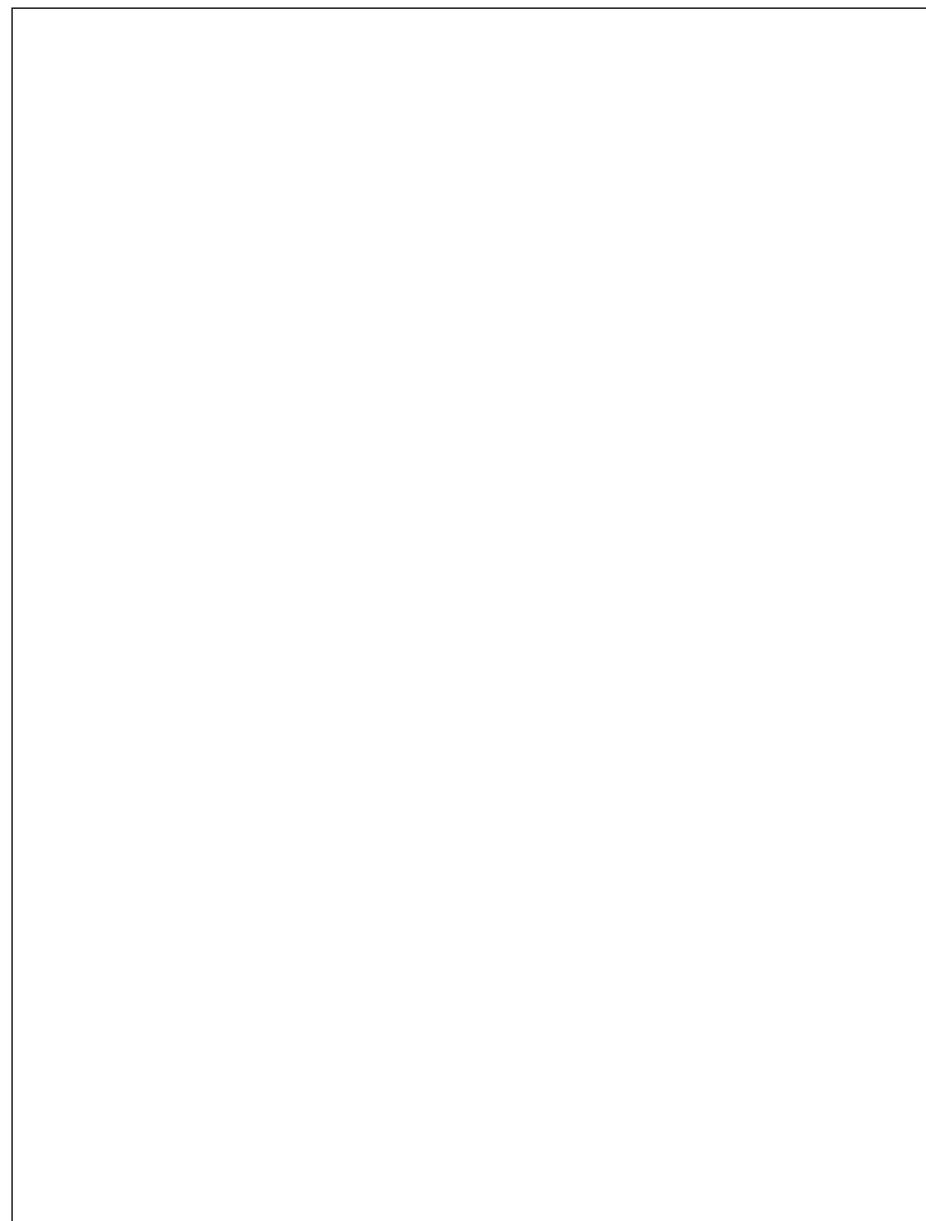
Position No	Bezeichnung Description	Stck. Qty.	Bestell-Nr. Item no.
1	Ventilgehäuse	1	49.020 1
2	Ventilstopfen	5	41.011
3	Ventilstopfen mit R1/4" IG	1	41.011 1
4	Ventile (rot) (HD 10/122)	6	41.612
4.1	Ventile (grün) (HD 7/122)	6	41.612 1
5	Dichtstopfen M 8 x 1	1	13.158
6	Dichtstopfen M 10 x 1	1	43.043
7	O-Ring 12 x 2	14	15.005 1
8	O-Ring 11 x 1,5	2	12.256
9	Edelstahlsitz	2	14.118
10	Sicherungsring	2	13.147
11	Anlaufentlastungsventil	1	49.041 1
11.1	Edelstahlkugel 10,0 mm	1	12.122
12	Edelstahlfeder	1	49.042
13	Verschlusschraube	1	49.043
14	Steuerkolben 6 mm für AZ mit Dichtungen	1	44.532
15	Parbaks für Kolben 14 mm	1	14.123 1
16	Parbaks für Spindel 6 mm	1	14.123 2
17	MS-Scheibe	1	43.045
18	Kolbenführung 6 mm	1	14.130 1
19	Mutter M 6	2	14.127 1
20	Feder schwarz für AZ-Pumpe	1	43.046
21	Federdruckscheibe	1	43.047
22	Kugellager	1	43.048
23	Handrad M 6 für AZ-Pumpe	1	43.049
24	Mutter M 6 mit SW 8	1	43.010
25	Kappe für Handrad AZ-Pumpe	1	43.050
26	Manometer	1	15.039
27	Stützring	3	41.618
28	Manschette 14 x 24 x 5/2,5	3	41.613
28.1	Gewebe-Manschette 14 x 24 x 5/2,5	3	41.613 1
29	Backring 14 x 24	6	41.614
30	O-Ring 24 x 2	3	49.024
31	Leckgering	3	49.022
33	Zwischenring mit Abstützung	3	43.055
34	Rückschlagfeder	1	14.120 1
35	Ausgangsteil für Kugelrückschlagv.	1	40.522 1
36	Verschlusstopfen	1	13.387
37	Aluminium-Dichtring	2	13.275
42	Innensechskantschr. M 8 x 25 - A2	2	40.053
43	Innensechskantschr. M 8 x 45 - A2	2	41.017
44	Dichtring Kupfer	1	14.149
45	Sauganschluss	1	41.016
46	Wasserfilter	1	41.046 2
49	Steckkupplung	1	41.047 4
52	O-Ring 18 x 2	1	40.016

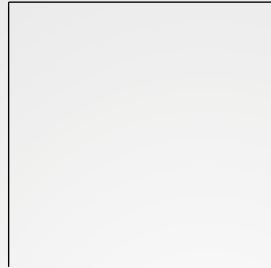


Position No	Bezeichnung Description	Stck. Qty.	Bestell-Nr. Item no.
1	Pistolschale re+li	1	12.450
2	Schraube 3,5 x 14	10	44.525
3	Reparatursatz M2000		12.454 1
18	O-Ring 9,3 x 2,4	1	13.273
51	Düsenchutz M12x1	1	26.002 1
52	Rohr 500 mm; bds. M12x1	1	41.527 1
53	ST 30 Nippel M 22 x 1,5 / R1/4" m. ISK	1	13.363
54	Flachstrahldüse 028 (bei HD 7/122)	1	M20028
54.1	Flachstrahldüse 042 (bei HD 10/122)	1	M20042
55	Aluminium-Dichtring	2	13.275
	M2000-Pistole kpl.		12.480
	Lanze kpl. mit HD-Düse 028		12.393-M20028
	Lanze kpl. mit HD-Düse 042		12.393-M20042



Position No	Bezeichnung Description	Stck. Qty.	Bestell-Nr. Item no.
1	Sprühkörper	1	41.520
2	O-Ring 6,88 x 1,68	1	41.521
3	Düsenstz	1	41.522
4	Düse 028 (HD 7/122)	1	41.523-028
4.1	Düse 042 (HD 10/122)	1	41.523
5	Stabilisator	1	41.524
6	O-Ring	1	13.150
7	Sprühstopfen	1	41.526
8	Rohr 500 mm 2x M 12 x 1	1	41.527 1
9	ST 30-Nippel M 22 x 1,5 / M 12 x 1 ISK	1	13.363
11	Kappe vorn für Schmutzkiller	1	41.528 1
12	Kappe hinten für Schmutzkiller 028 (HD 7/122)	1	41.542 3
12.1	Kappe hinten für Schmutzkiller 042 (HD 10/122)	1	41.540 2
10	Rep.-Satz Schmutzkiller 028 bestehend aus je 1x 2; 3; 4; 5		41.096 4
10.1	Rep.-Satz Schmutzkiller 042 bestehend aus je 1x 2; 3; 4; 5		41.096 5
	Schmutzkiller 028 kpl. mit Lanze		41.570-028
	Schmutzkiller 042 kpl. mit Lanze		41.570-042





Josef Kränzle GmbH & Co. KG

Rudolf-Diesel-Straße 20
89257 Illertissen (Germany)

vertrieb@kraenzle.com

© Kranzle 10.01.2017
Technische Änderungen und Irrtümer vorbehalten. / Subject to technical modifications and errors.

■ **Made**
■ **in**
■ **Germany**