

## DE Original-Ersatzteilliste

## EN Spare parts list

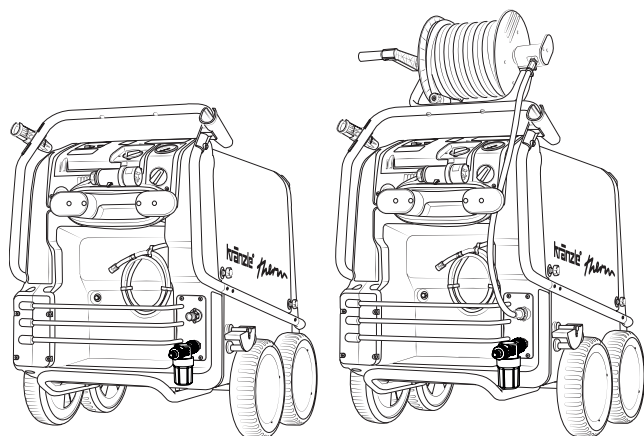
**therm 1017**



Die Ersatzteilliste ist Bestandteil der Betriebsanleitung. Bewahren Sie beide Hefte für einen späteren Gebrauch oder Nachbesitzer auf.

Please be aware that the spare part list is part of the user manual. Keep both leaflets for later use or any subsequent owners.





Technische Daten	therm 1017 ohne Schlauchtrommel	therm 1017 mit Schlauchtrommel
Arbeitsdruck, stufenlos regelbar	30-150 bar / 3-15 MPa	30-150 bar / 3-15 MPa
Düsengröße	D4006	D4006
Max. zulässiger Überdruck	170 bar/ 17 MPa	170 bar/ 17 MPa
Wasserleistung	300-1000 l/h	300-1000 l/h
Heizöldruck	1,65 Gph-10 bar	1,65 Gph-10 bar
Heizölverbrauch bei max. Heizleistung	6,2 kg/h = 7,4 l/h	6,2 kg/h = 7,4 l/h
Heizölverbrauch bei eco-Stufe	4,8 kg/h = 6,3 l/h	4,8 kg/h = 6,3 l/h
Heizleistung	68 kW	68 kW
Brennstofftank	25 l	25 l
Heißwasserabgabe (Zulauf 12°)	max. 80°	max. 80°
Dampfstufe	max. 140 °C	max. 140 °C
Ansaughöhe	2,5 m	2,5 m
Schlauchtrommel	nein	ja
Stahlgewebe-Hochdruckschlauch	10 m	20 m
Elektrischer Anschlußwert	400 V 3 ~, 8,5 A, 50 Hz	400 V 3 ~, 8,5 A, 50 Hz
Leistungsaufnahme	P 1 - 5,5 kW	P 1 - 5,5 kW
Leistungsabgabe	P 2 - 4,0 kW	P 2 - 4,0 kW
Gewicht	205 kg	212 kg
Maße ohne Schlauchtrommel in mm	1050 x 800 x 1050	1050 x 800 x 1350
Schallpegel L <sub>PA</sub>	87 dB (A)	87 dB (A)
Schall-Leistung L <sub>WA</sub>	90 dB (A)	90 dB (A)
Rückstoß an Lanze	ca. 21 N	ca. 21 N
Vibration an Lanze	2,2 m/s <sup>2</sup>	2,2 m/s <sup>2</sup>
<b>Art.-Nr.</b>	<b>632200</b>	<b>632210</b>

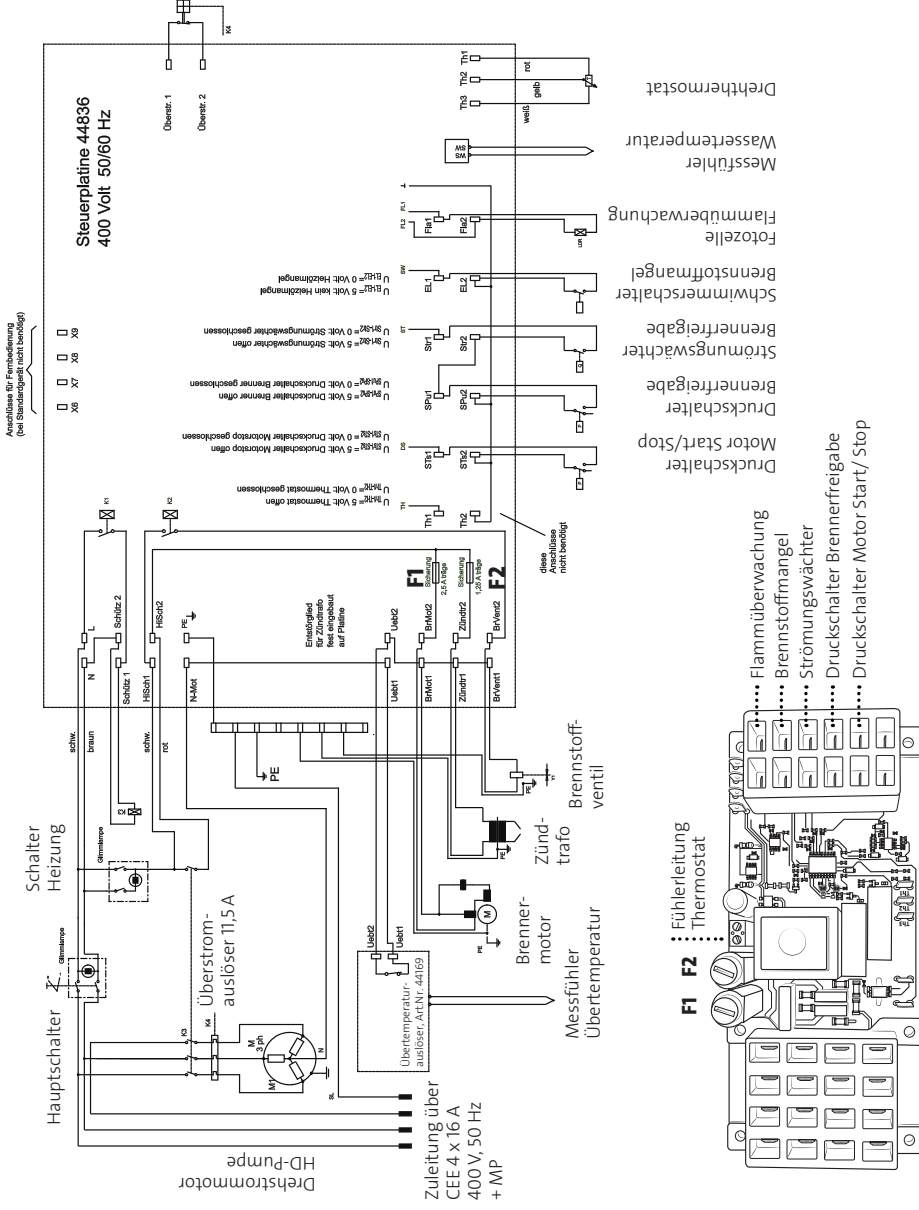
Zulässige Abweichung der Zahlenwerte ± 5 % nach VDMA Einheitsblatt 24411

Technical Data	therm 1017 without hose drum	therm 1017 with hose drum
Operating press. fully adjustable	30-150 bar / 3-15 MPa	30-150 bar / 3-15 MPa
Nozzle size	D4006	D4006
Permissible overpressure	170 bar/ 17 MPa	170 bar/ 17 MPa
Water output	300-1000 l/h	300-1000 l/h
Heating oil pressure	1,65 Gph-10 bar	1,65 Gph-10 bar
Heating oil consumption heating capacity (max.)	6,2 kg/h = 7,4 l/h	6,2 kg/h = 7,4 l/h
Heating oil consumption eco-level	4,8 kg/h = 6,3 l/h	4,8 kg/h = 6,3 l/h
heating capacity	68 kW	68 kW
Fuel tank	25 l	25 l
Hot water output temperature (water supply 12 °C)	max. 80°	max. 80°
Steamlevel	max. 140 °C	max. 140 °C
Suction height	2.5 m	2.5 m
Hose drum	no	yes
Steel braided high-pressure hose	10 m	20 m
Connected load	400 V 3 ~, 8,5 A, 50 Hz	400 V 3 ~, 8,5 A, 50 Hz
Power input	P 1 - 5,5 kW	P 1 - 5,5 kW
Power output	P 2 - 4,0 kW	P 2 - 4,0 kW
Weight with hose drum	193 kg	198 kg
Dim. without hose drum in mm	1050 x 800 x 1000	
Acoustic level L <sub>PA</sub>	87 dB (A)	87 dB (A)
Acoustic power L <sub>WA</sub>	90 dB (A)	90 dB (A)
Recoil at lance	approx. 21 N	approx. 21 N
Vibration at lance	2,2 m/s <sup>2</sup>	2,2 m/s <sup>2</sup>
<b>Item no.</b>	<b>632200</b>	<b>632210</b>

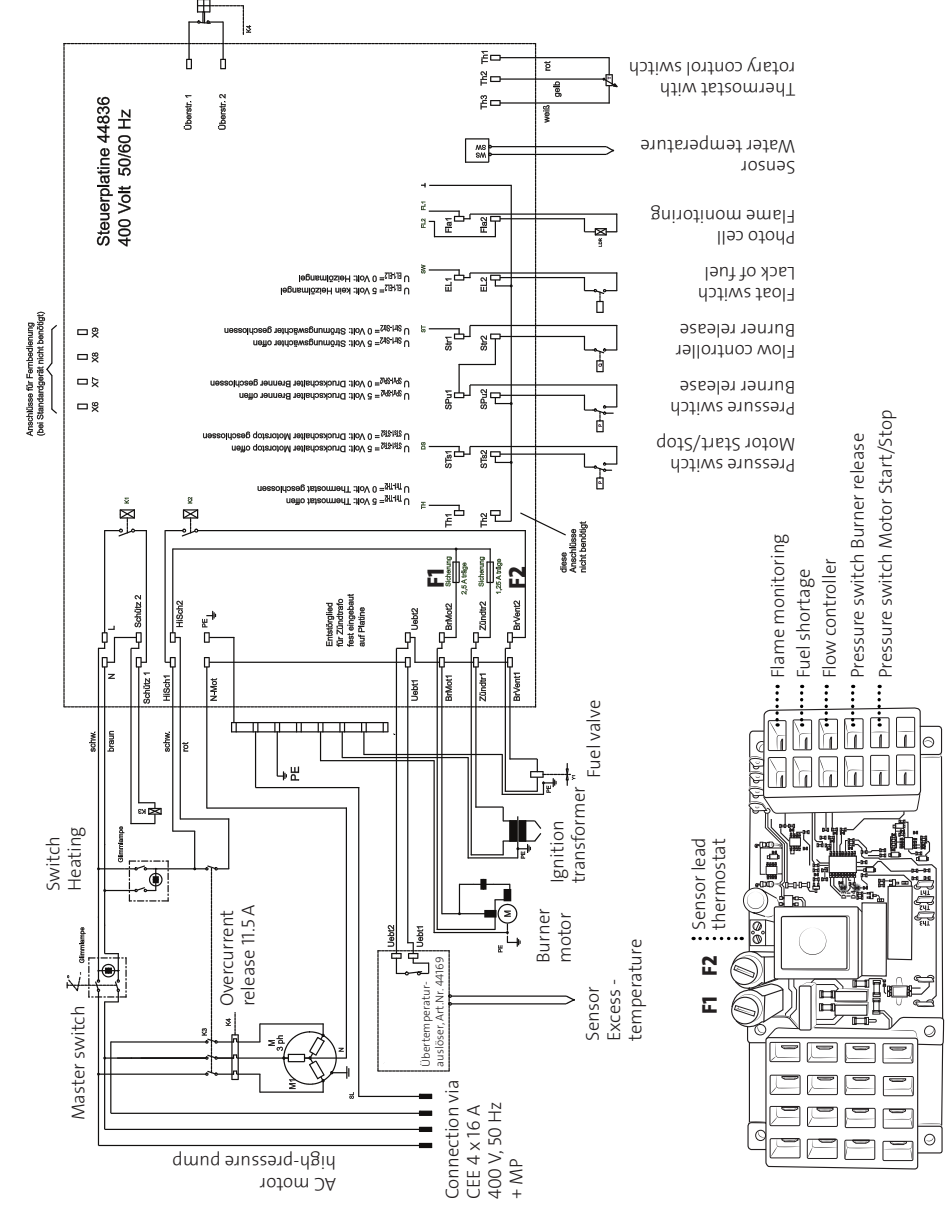
Permissible tolerance for figures ± 5 % acc. to VDMA uniform sheet 24411

DE

Schaltplan therm 1017, 400 V / 50 HZ



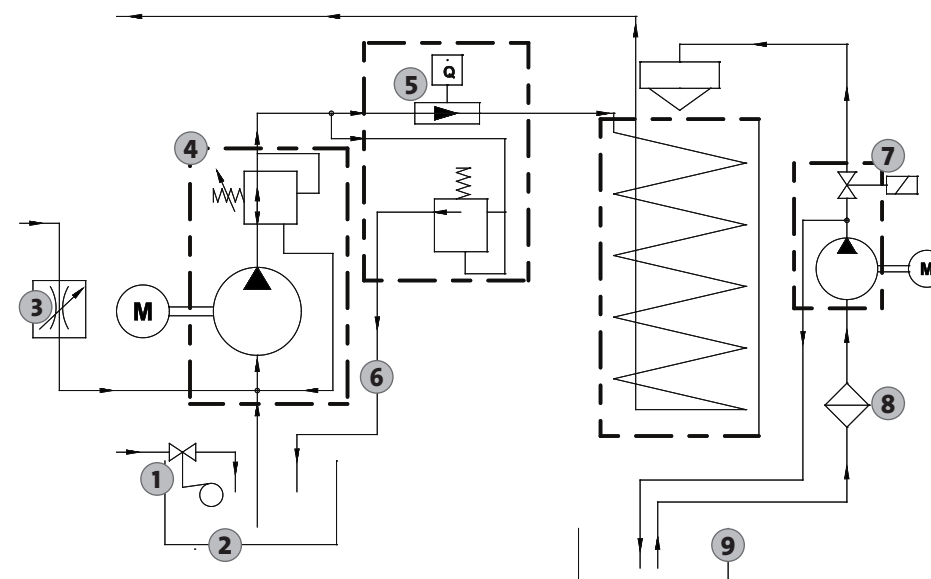
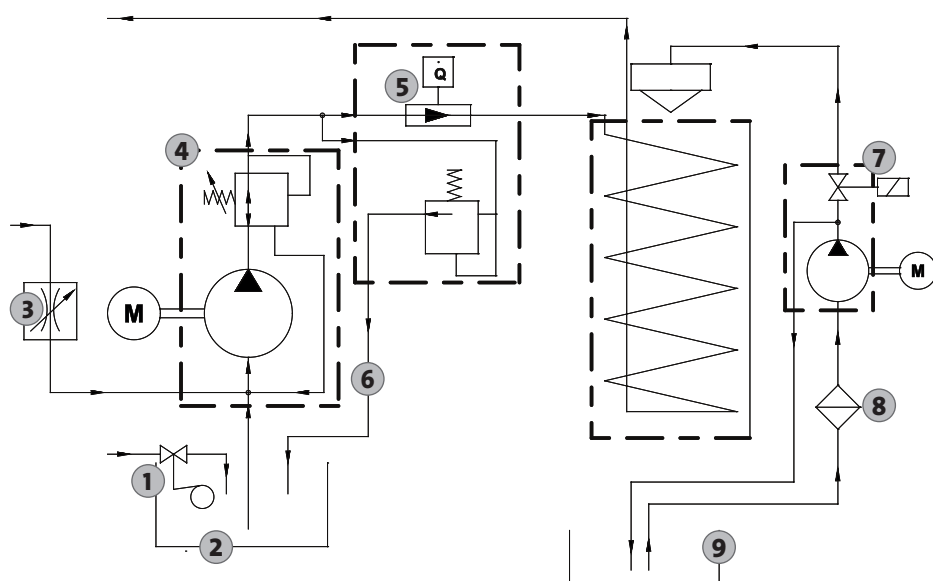
Wiring diagram therm 1017, 400 V / 50 HZ

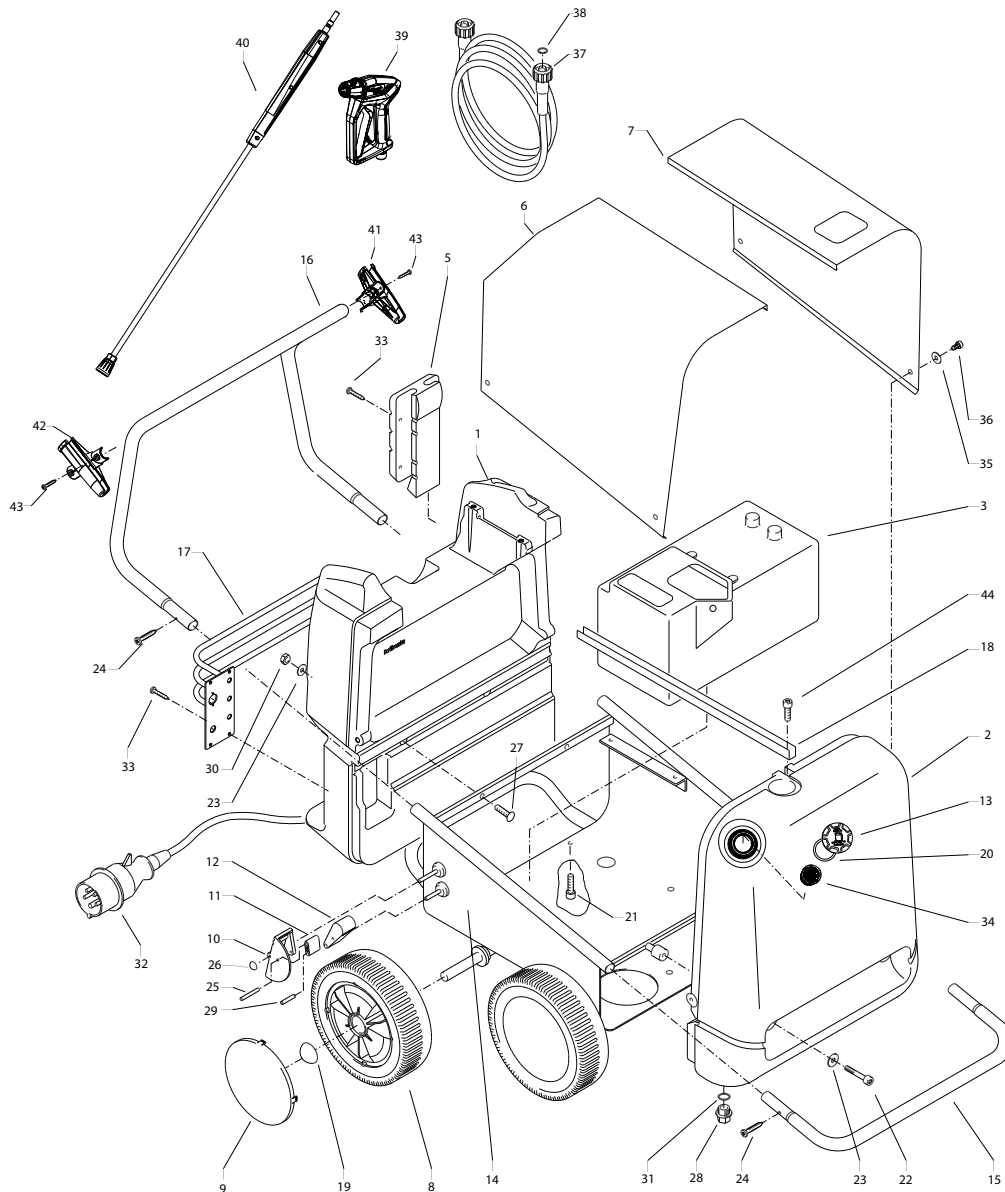


EN

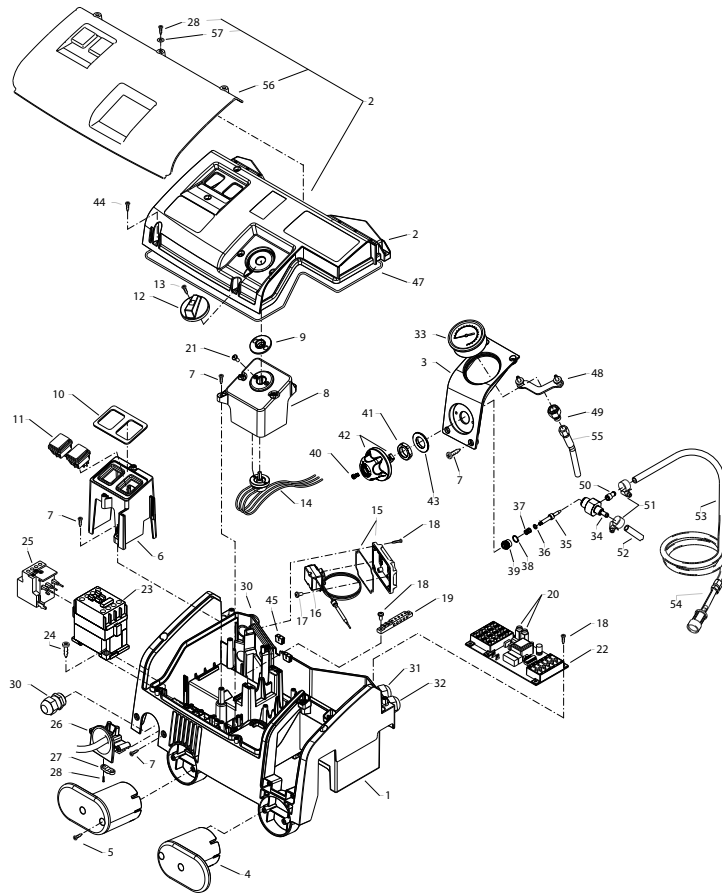
- 1. Schwimmerventil Wassereingang
- 2. Wasserkasten
- 3. Reinigungsmittelventil
- 4. Hochdruckpumpe mit integriertem Unloaderventil
- 5. Flow-Safety-Block mit integriertem Sicherheitsventil für Heizschlange und Strömungswächter
- 6. By-Pass-Leitung
- 7. Brennstoffpumpe mit Magnetventil
- 8. Brennstofffilter
- 9. Brennstofftank

- 1. Float valve, water inlet
- 2. Water tank
- 3. Detergent valve
- 4. high-pressure pump with integrated unloader valve
- 5. Flow-Safety-Block with integrated safety valve for heating coil and flow monitoring device
- 6. By-Pass line
- 7. Fuel pump with solenoid valve
- 8. Fuel filter
- 9. Fuel tank



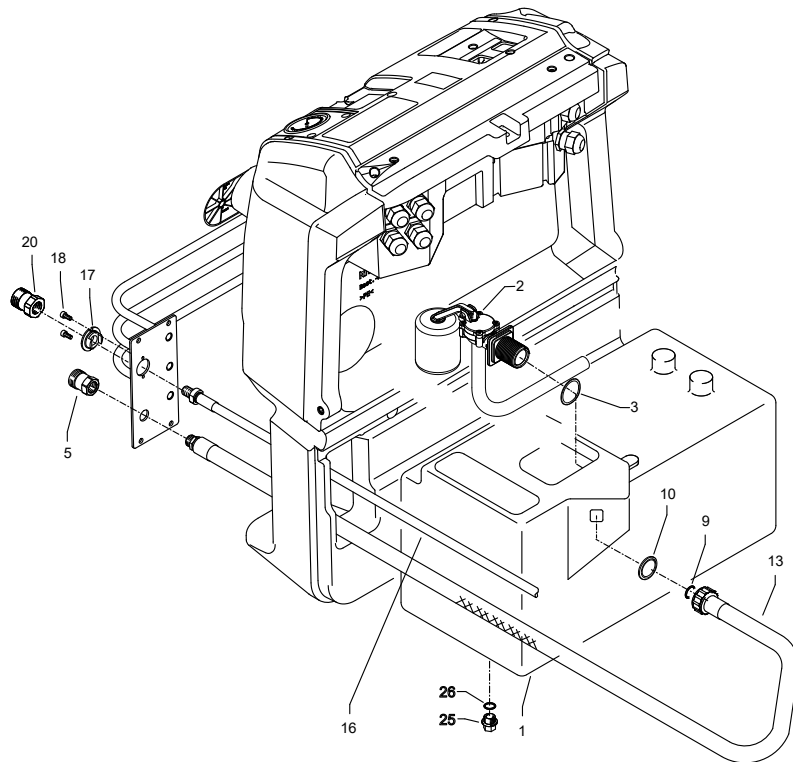


Position No	Bezeichnung Description	Stck. Qty.	Bestell-Nr. Item no.
1	Cockpit	1	44.351 1
2	Brennstofftank	1	44.268 1
3	Wassertank grau	1	44.009
5	Lanzenköcher	1	44.008 1
6	Haube rechts	1	44.032
7	Haube links	1	44.031
8	Rad	4	44.017
9	Radkappe	4	44.018
10	Bremspedal	1	44.022
11	Bremshebel	1	44.023
12	Bremsklotz	1	44.024
13	Tankdeckel mit O-Ring	1	44.270 0
14	Fahrgestell	1	44.001
15	Frontbügel	1	44.002
16	Schubbügel	1	44.003
17	Reeling	1	44.016 1
18	Top-Strebe	1	44.019
19	Starlock-kappe 20 mm	4	40.142
20	O-Ring 53,34 x 5,33	1	44.271 0
21	Innensechskantschraube M 8 x 12	2	40.122
22	Innensechskantschraube M 8 x 40	2	44.033
23	Unterlegschiebe 8,4 DIN 9021	4	41.409
24	Schraube 3,9 x 16	4	12.150
25	Stift 6 x 50	1	44.035
26	Starlockkappe 8 mm	1	44.165
27	Schlossschraube M 8 x 35	2	41.408
28	Ablassschraube Brennstofftank	1	44.004 1
29	Stift 6 x 40	1	44.035 1
30	Elastic-Stop-Mutter M 8	2	41.410
31	Dichtung für Ablassschraube	1	41.047 1
32	Netzanschlussleitung Drehstrom 8,0 m, 4x 1,5 mm <sup>2</sup> , H07RNF	1	44.036
33	Kunststoffschraube 6 x 30	8	43.423 1
34	Brennstoffsieb	1	44.269 0
35	Scheibe	4	44.034
36	Schraube DIN912-A2 M8 x 20	4	41.480
37	Hochdruckschlauch NW 8 10 m	1	44.878
37.1	Hochdruckschlauch NW 8 20 m (Schlauchtrommel)	1	44.877
38	O-Ring 9,3 x 2,4 Viton	2	13.273
39	Starlet 3	1	12.500
40	Lanze kpl. mit Flachstrahldüse D4006	1	12.420-D4006
41	Lanzenhalter links für Kränzle therm	1	44.412
42	Lanzenhalter rechts für Kränzle therm	1	44.411
43	Linsenschraube M5 x 20	4	13.190
44	Innensechskantschraube M 8 x 12	2	40.122

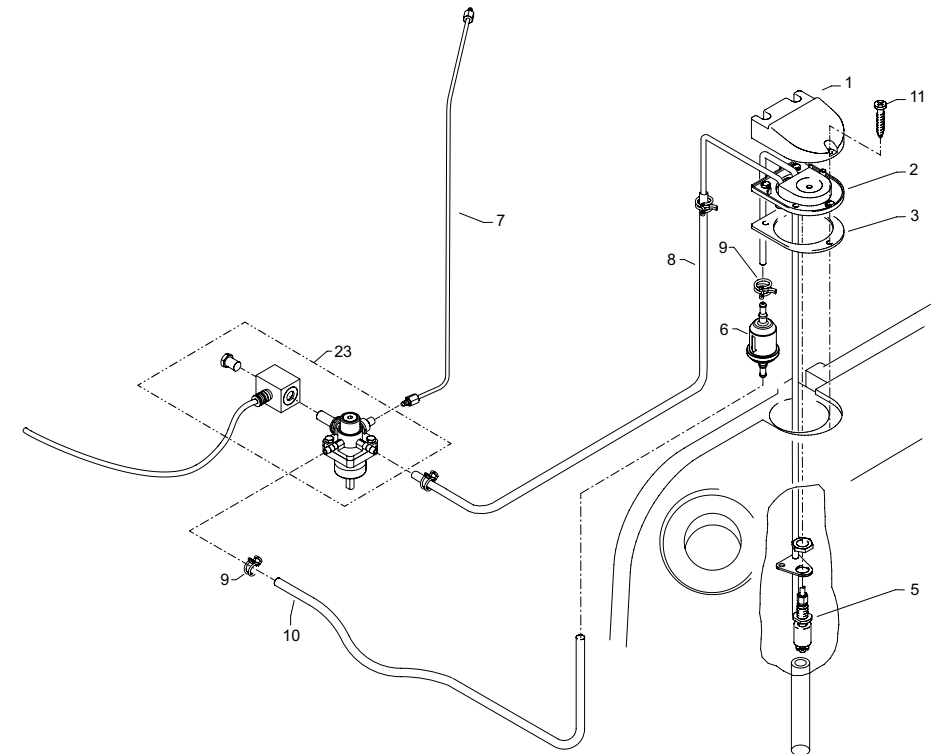


Position No	Bezeichnung Description	Stck. Qty.	Bestell-Nr. Item no.
1	Elektrokasten	1	44.807
2	Deckel für Elektrokasten (inkl. Pos45, Pos 56)	1	44.462
3	Frontplatte Manometer	1	44.809 1
4	Kabelaufwicklung	2	44.822
5	Schraube 5 x 25	4	41.414 1
6	Bock für Schalter	1	44.810
7	Schraube 5x14	10	43.426
8	Bock für Thermostat	1	47.012
9	Dichtung für Thermostat	1	47.013
10	Dichtung für Schalter	1	44.817

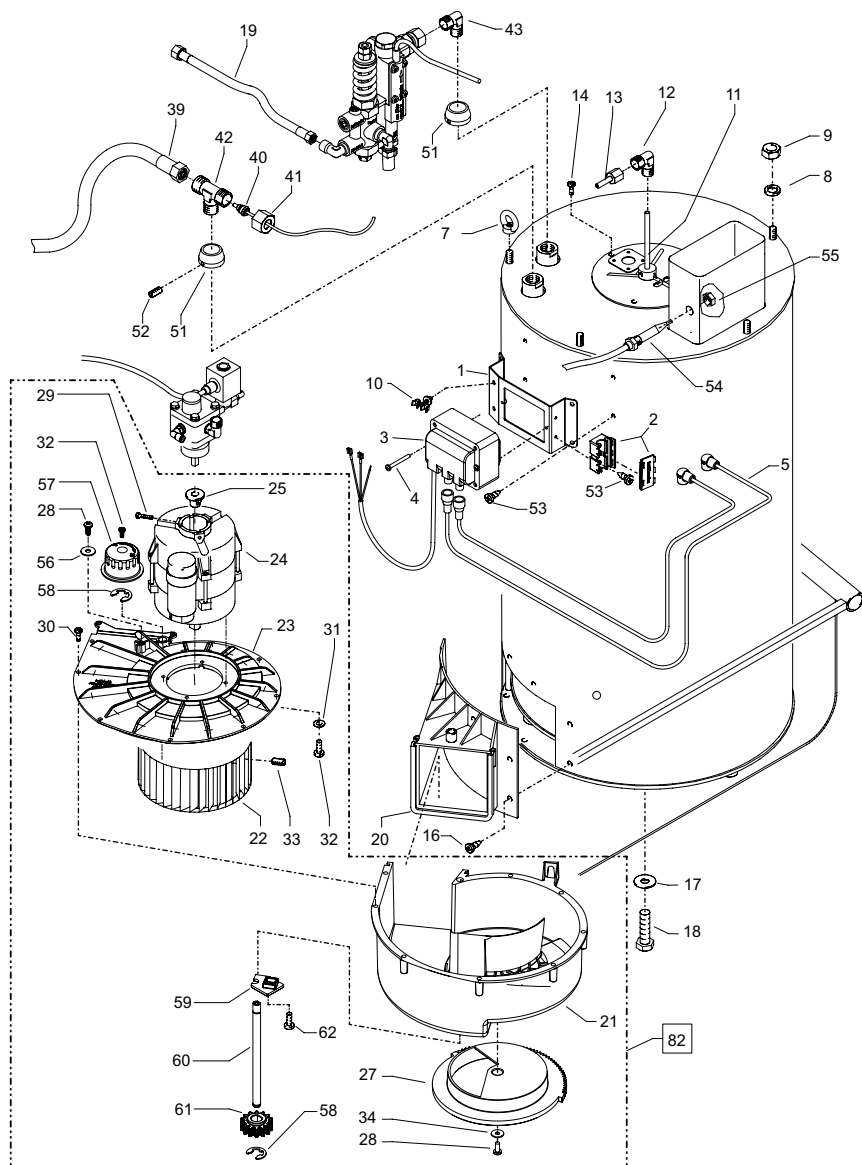
Position No	Bezeichnung Description	Stck. Qty.	Bestell-Nr. Item no.
11	Schalter	2	44.835
12	Drehgriff Thermostat	1	44.153
13	Gewindeschneidschraube M 2,5 x 8	1	44.168
14	Thermostat drehbar elektronisch	1	44.951
15	Deckel für Übertemperaturlöser	1	44.182
16	Übertemperaturlöser	1	44.169
17	Schraube 3,5 x 8	3	43.430
18	Schraube 4,0 x 16	8	43.417
19	Erdungsklemme	1	44.839
20	Feinsicherung M 1,25 A	1	44.676
20.1	Feinsicherung M 2,0 A	1	44.889 1
21	Schraube 3,5 x 14	2	44.525
22	Steuerplatine 400 V / 50/60 Hz	1	44.836
23	Schütz 400 V / 50/60 Hz	1	46.005 1
24	Schraube 4,0 x 25 mit angepr. Scheibe	2	43.425
25.1	Überstromauslöser 11,3-16A	1	42.641
26	Kabeltrompete mit Zugentlastung	1	44.819
27	Zugentlastungsschelle	1	43.431
28	Schraube 3,5 x 14	5	44.525
30	PG16-Verschraubung 1 Durchführung	2	41.419 1
31	PG16-Verschraubung 2 Durchführungen	3	44.132
32	PG16-Verschraubung 3 Durchführungen	1	44.133
33	Manometer	1	15.039 1
34	Grundteil Eckventil	1	46.608
35	Ventilnadel	1	46.601
36	Scheibe	1	43.045
37	Parbaks 6mm	1	46.606
38	O-Ring 11 x 1,5	1	12.256
39	Führungsteil	1	46.602
40	Schraube M4 x 8	1	46.604
41	Mutter M18 x 1	1	40.185
42	Drehgriff Reinigungsmittelventil	1	46.609
43	Distanzring Reinigungsmittelventil	1	46.599
44	Schraube 5,0 x 20 mit angepr. Scheibe	10	43.018
45	Durchführungsstülpe für Kapillarrohr	2	44.823
47	Dichtung Elektrokasten	1	44.838
48	Klemmbügel für Manometer	1	44.049
49	Anschlussmuffe Manometer	1	44.136
50	Saugzapfen M10 x 1	1	46.605
51	Schlauchklemme Cobra	2	44.363
52	Schlauch für Waschmittelsaugung	1	44.055
53	Schlauch mit Filter und Rückschlagv.	1	44.056 1
54	Rückschlagventil für Waschmittelsaugung	1	44.240 1
55	Druckmessleitung	1	44.102 1
56	Abdeckung Elektrokasten	1	47.015 1
57	Scheibe 4,3 DIN9021	3	43.472
	<b>Reinigungsmittelventil kpl.</b>		<b>46.616</b>



Position No	Bezeichnung Description	Stck. Qty.	Bestell-Nr. Item no.
1	Wassertank	1	44.009
2	Schwimmerventil	1	44.0251
3	Federscheibe	2	44.396
5	Anschlussstück R 3/8" IG	1	41.423
9	O-Ring 13 x 2,6	2	15.017
10	Klemmring	3	44.026 1
13	Wassereingangsschlauch	1	44.028
16	HD-Schlauch Wasserausgang	1	44.840 2
17	Haltescheibe	1	44.841
18	Schraube DIN912 M 5 x 12	2	41.019 4
20	Wasserausgangsteil	1	13.368
25	Verschlussschraube	1	44.009 1
26	Dichtring	1	12.387

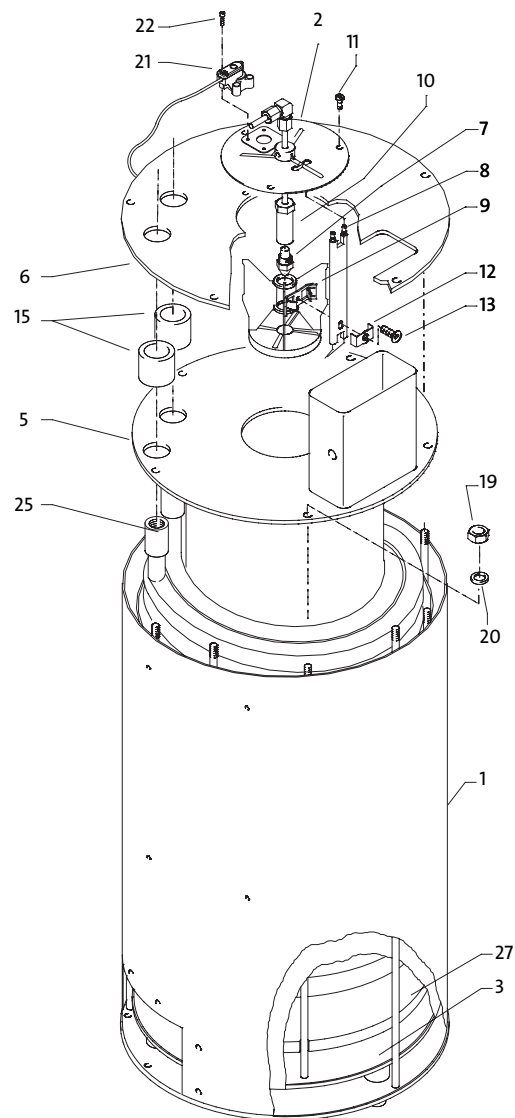


Position No	Bezeichnung Description	Stck. Qty.	Bestell-Nr. Item no.
1	Deckel Brennstoffversorgung	1	44.011 2
2	Flansch mit Brennstoffleitungen	1	44.010 3
3	Gummidichtung	1	44.012
5	Schwimmerschalter	1	44.014
6	Brennstoff-Leitungsfilter NW 6/8	1	44.452
7	Brennstoff-Leitung Pumpe	1	44.461
8	Brennstoff-Rücklaufleitung	1	44.464
9	Drahtklemme	4	44.857
10	Brennstoffschlauch NW6	(1 m)	44.465
11	Schraube 5,0 x 25	3	41.414 1
23	Brennstoffpumpe mit Magnetventil und Spule	1	44.453

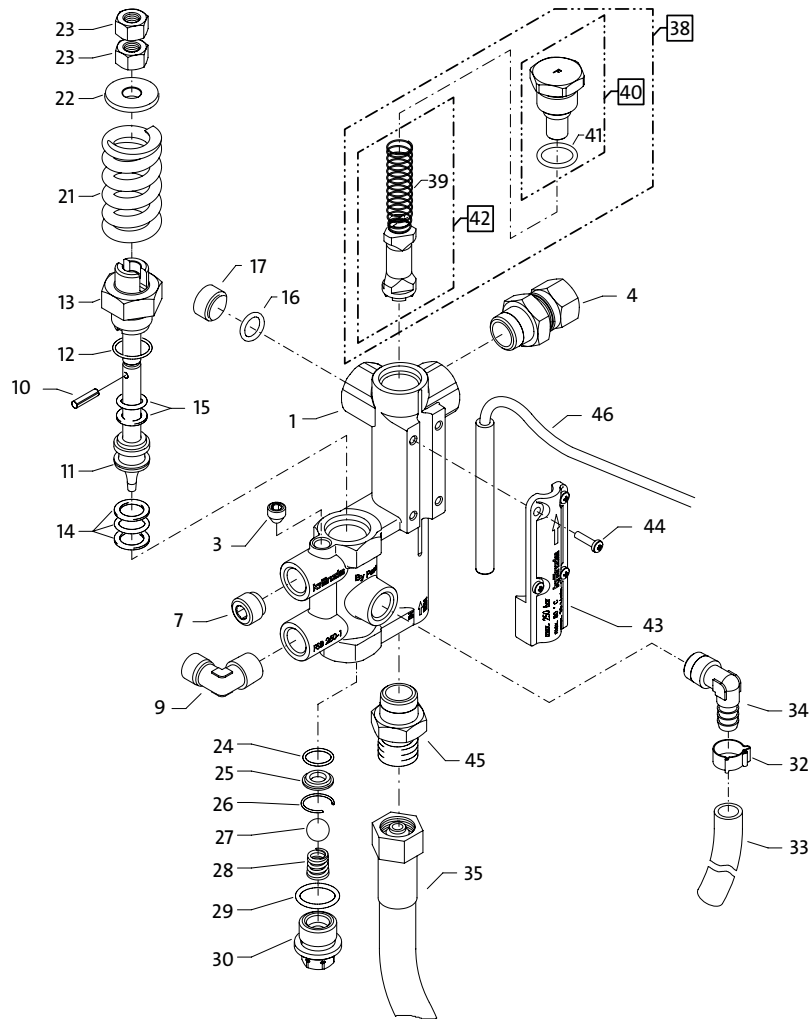


Position No	Bezeichnung Description	Stck. Qty.	Bestell-Nr. Item no.
1	Halterung für Zündtrafo mit Pos. 2 und 10	1	44.821 1
2	Haltebock	1	44.395
3	Zündtrafo	1	44074
4	Schraube M 5 x 50	2	44.113
5	Hochspannungs-Zündkabel (2 Stück)	1	44.114
6	Anschlusskabel Zündtrafo mit Stecker	1	44.451
7	Ringmutter M 8 DIN 582	3	44.115
8	Federring A 8	5	44.222
9	Edelstahlmutter M 8	2	14.127 2
10	Haltesockel-Zündkabel	1	44.369
11	Brennstoffleitung „Düsenstock“ $\varnothing 6 \times \varnothing 4 \times 120 \text{mm}$	1	44.468
12	Winkelverschraubung 4L x 4L	1	44.454
13	Brennstoffleitung Pumpe	1	44.461
14	Edelstahlschraube M 6 x 10	3	44.177
16	Blehschraube 6,3 x 13	7	44.109
17	Unterlegscheibe A 10,5 DIN 9021	3	50.182
18	Sechskantschraube M 10 x 20 DIN 933	3	44.116
19	Druckmessleitung	1	44.102 1
20	Gebläsestutzen	1	44.068
21	Gebälsegehäuse	1	44.353
22	Lüfterrad	1	44.380
23	Gebälsedeckel	1	44.354
24	Brennermotor 200-240 V / 50/60 Hz	1	44.072 6
25	Steckkupplung	1	44.085
27	Luftschieber	1	44.355
28	Schraube 5,0 x 14	2	43.426
29	Schraube M 5 x 12	1	41.019 4
30	Schraube 5,0 x 25	9	41.414 1
31	Zahnscheibe 4,3	4	43.471
32	Schraube M 4 x 8	5	44.216
33	Gewindestift M 6 x 8 DIN 914	2	44.090
34	Scheibe 5,3	1	50.152
39	HD-Schlauch Wasserausgang	1	44.840
40	Temperaturfühler	1	44.954 1
41	Ermetomutter 12 mm	2	40.075
42	T-Einschraub-Verschraubung	1	44.173
43	Einschraubwinkelversch. 3/8" x 12L	1	44.092
44	Hochdruckschlauch	1	44.093
51	Abschlussring	2	44.086 1
52	Gewindestift M 6 x 8 DIN 914	2	44.090
53	Blehschraube 4,8 x 13	6	44.112
54	Übertemperatur-Fühler	1	44.169
55	Mutter	1	44.172
56	Scheibe 6,4	1	50.174
57	Drehknopf für Luftschieber	1	44.358
58	Sicherungsscheibe	2	40.315
59	Gegenlager für Luftverstellung	1	44.356
60	Welle für Luftverstellung	1	44.382
61	Zahnrad Antrieb Luftschieber	1	44.357
62	Schraube 3,5 x 14	1	44.525
<b>82</b>	<b>Gebälseeinheit</b>		<b>44.390</b>



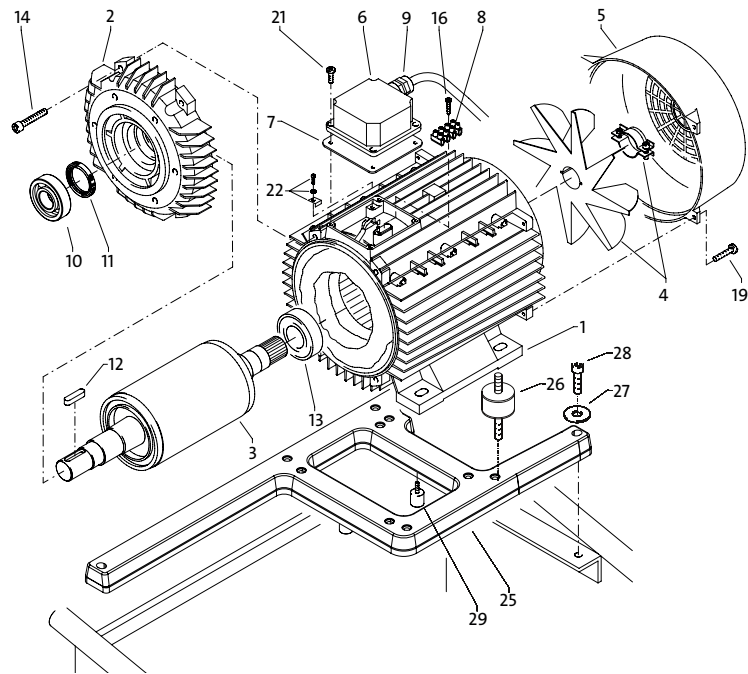


Position No	Bezeichnung Description	Stck. Qty.	Bestell-Nr. Item no.
1	Außenmantel mit Grundplatte	1	44.379
2	Deckel Düsenstock	1	44.079
3	Innenmantel mit Bodenplatte	1	44.378
5	Innendeckel mit Flammrohr	1	44.377
6	Außendeckel	1	44.066
7	Brennstoffdüse 60° B 1,65 gph	1	44.077 3
8	Blockelektrode	1	44.080
9	Düsenstock Ø 25 mm, 6 Schlitze	1	44.076 4
10	Düsenhalter	1	44.078
11	Edelstahlschraube M 6 x 10	3	44.177
12	Klemmblech für Elektrode	1	44.076 1
13	Zylinderschraube mit ISK M 5 x 15 DIN6912	1	44.076 2
15	Zwischenhülse	2	44.376
19	Edelstahlmutter M 8	7	14.127 2
20	Federring A 8	7	44.222
21	Flammsensor optisch	1	44.256 1
22	Schraube M 4 x 10	4	46.002
25	Heizschlange	1	44.374
27	Isolationsplatte	1	44.360

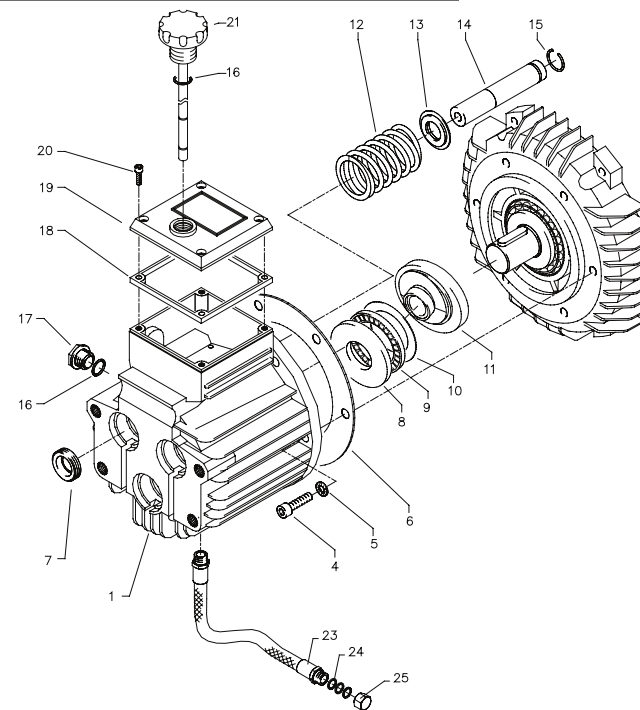


Position No	Bezeichnung Description	Stck. Qty.	Bestell-Nr. Item no.
1	Ventilkörper FSB250-1	1	14.215
3	Dichtstopfen M 8 x 1	1	13.158
4	Ermetoverschraubung R 3/8" x 12 mm Rohrstopfen	1	44.365
7	Stopfen R1/4"	1	13.387
9	Ermetowinkel R 1/4" x 6L	1	44.062
10	Spannstift	1	14.148
11	Steuerkolben	1	14.110
12	O-Ring 16 x 2,0	1	13.150
13	Kolbenführung	1	14.130
14	Parbaks 16 mm	1	13.159
15	Parbaks 8 mm	1	14.123
16	Kupferdichtring Ø8 x Ø14 x 1,5	1	41.500
17	Stopfen M16 x 1,5	1	14.213
21	Ventilfeder	1	14.125
22	Federdruckscheibe	1	14.126
23	Sechskantmutter M 8 x 1	1	14.144
24	O-Ring 11 x 1,44	1	12.256
25	Edelstahlsitz 7,0 mm	1	14.118
26	Sprengring	1	13.147
27	Edelstahlkugel 10 mm	1	12.122
28	Edelstahlfeder	1	14.119
29	O-Ring 13,94 x 2,62	1	42.167
30	Verschlusschraube	1	14.113
32	Schlauchschele	1	44.363
33	PVC-Schlauch DN 6	0,7m	44.403
34	Winkeltülle R 1/4" x 8	1	14.212
35	HD-Schlauch Eingang Brennkammer	1	44.384
38	Strömungskörper incl. Stopfen und Feder	1	14.218 1
39	Druckfeder Strömungswächter	1	14.217
40	Anschlagstopfen mit Zapfen Strömungswächter	1	14.219
41	O-Ring 14 x 2	1	43.445
42	Strömungskörper mit Zapfen für Feder	1	14.218
43	Abdeckung	1	12.603
44	Schraube M 4 x 8	4	44.216
45	Verschraubung M18x1,5 x 12L	1	44.364
46	Magnetschalter	1	40.594 2
	<b>Steuerkolben kpl. Pos. 10-15; 21-23</b>		<b>14.110 1</b>
	<b>Flow-Safety-Block kpl. Pos. 1-15; 21-45</b>		<b>14.235</b>

Ersatzteilliste Motor  
Spare parts list motor

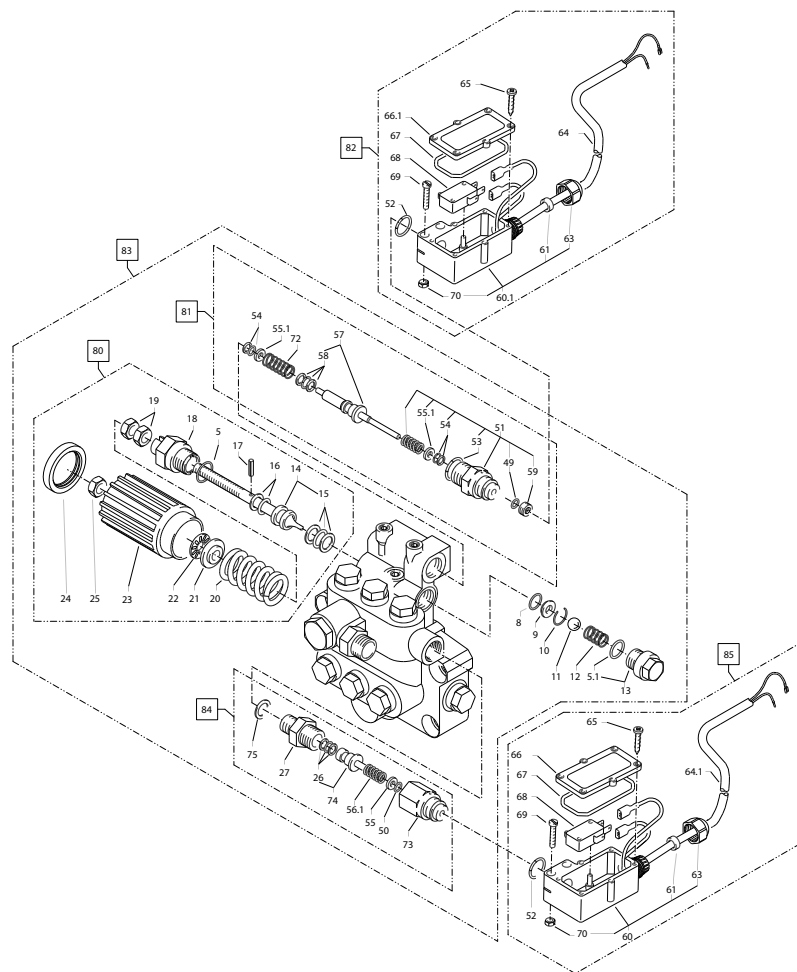


Getriebeteil  
Transmission



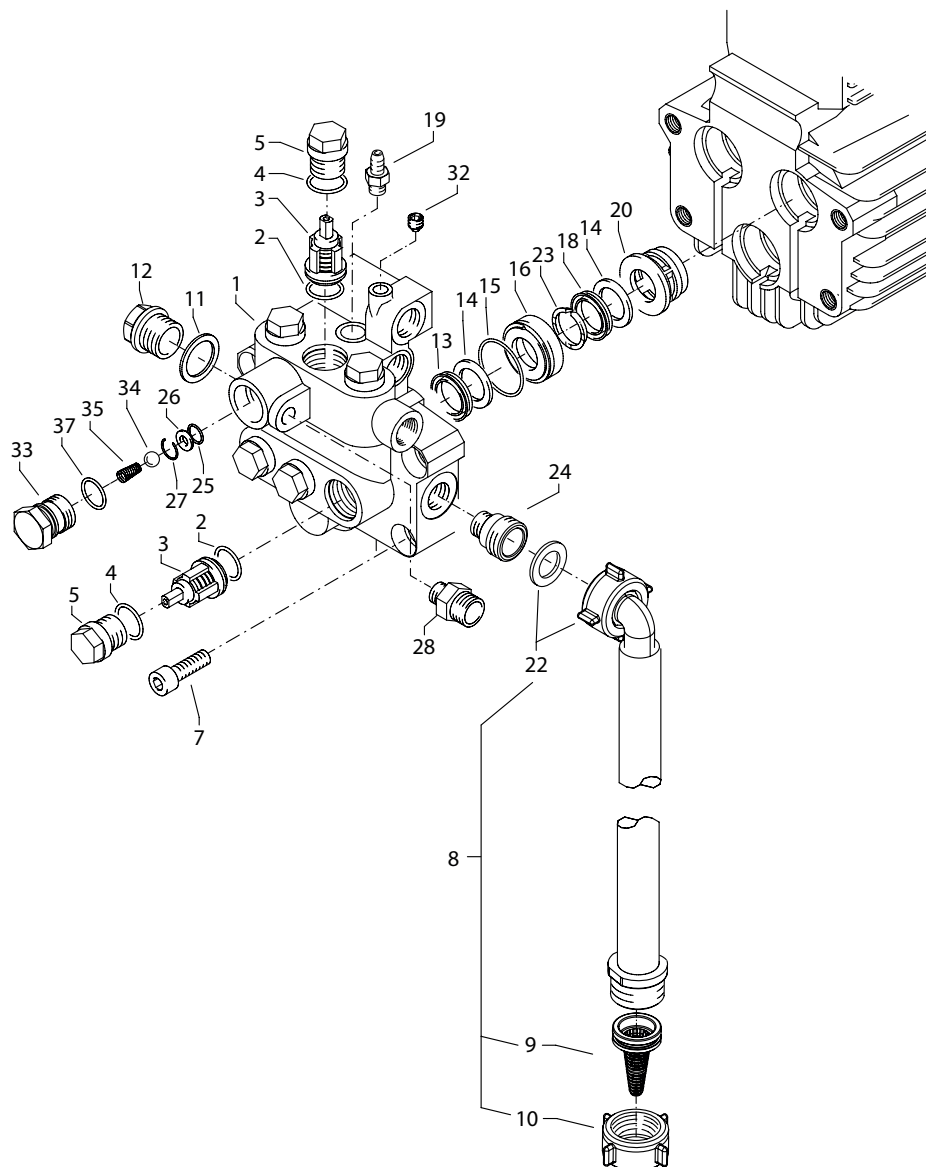
Position No	Bezeichnung Description	Stck. Qty.	Bestell-Nr. Item no.
1	Stator 100 4,8 kW 400V / 50Hz	1	40.710
2	A-Lager Flansch	1	40.700
3	Rotor 100 400V / 50Hz	1	40.703
4	Lüfterrad BG100	1	40.702 1
5	Lüfterhaube BG 100	1	40.701
6	Klemmkasten	1	40.534
7	Flachdichtung	1	43.030
8	Lüsterklemme 2,5 mm <sup>2</sup> 4-polig	1	43.031 1
9	PG-Verschraubung PG 13,5	1	40.539
10	Schräggugellager 7306	1	40.704
11	Öldichtung 35 x 47 x 7	1	40.080
12	Passfeder 8 x 7 x 28	1	40.459
13	Kugellager 6206 - 2Z	1	40.538
14	Innensechskantschraube M 6 x 30	4	43.037
16	Blechschaube 2,9 x 16	1	43.036
19	Schraube M 4 x 12	4	41.489
21	Schraube M 4 x 12	4	41.489
22	Erdungsschraube kpl.	1	43.038
25	Aggregalthalterung	1	44.013
26	Schwingmetall 30x30	4	44.227
27	Unterlegscheibe Ø8,4 DIN 9021	7	41.409
28	Innensechskantschraube M 8x40	3	43.059
29	Gummipuffer 15x20	2	43.419 2

Position No	Bezeichnung Description	Stck. Qty.	Bestell-Nr. Item no.
1	Ölgehäuse mit Öldichtungen	1	40.452
4	Innensechskantschraube M 8 x 25	6	40.053
5	Sicherungsscheibe	6	40.054
6	Flachdichtung	1	40.035
7	Öldichtung 18 x 28 x 7	3	41.031
8	Wellenscheibe	1	40.043
9	Axial-Rollenkäfig	1	40.040
10	AS-Scheibe	1	40.041
11	Taumelscheibe 12,75°	1	40.460-12,75
12	Plungerfeder	3	40.453
13	Federdruckscheibe	3	40.454
14	Plunger 18mm (AM-Pumpe)	3	40.455
15	Sprengring	3	41.035
16	O-Ring 14 x 2	2	43.445
17	Verschlusschraube M 18 x 1,5	1	41.011
18	Flachdichtung	1	41.019 3
19	Deckel	1	40.518
20	Innensechskantschraube M 5 x 12	4	41.019 4
21	Ölmessstab (AM-Pumpe)	1	40.461
23	Ölablassschlauch	1	44.128 1
24	Kupfering	3	14.149
25	Verschlusskappe	1	44.130
	Ölgehäuse AM kpl. ohne Taumelscheibe Pos. 1, 4-7, 12-17		40.452 1

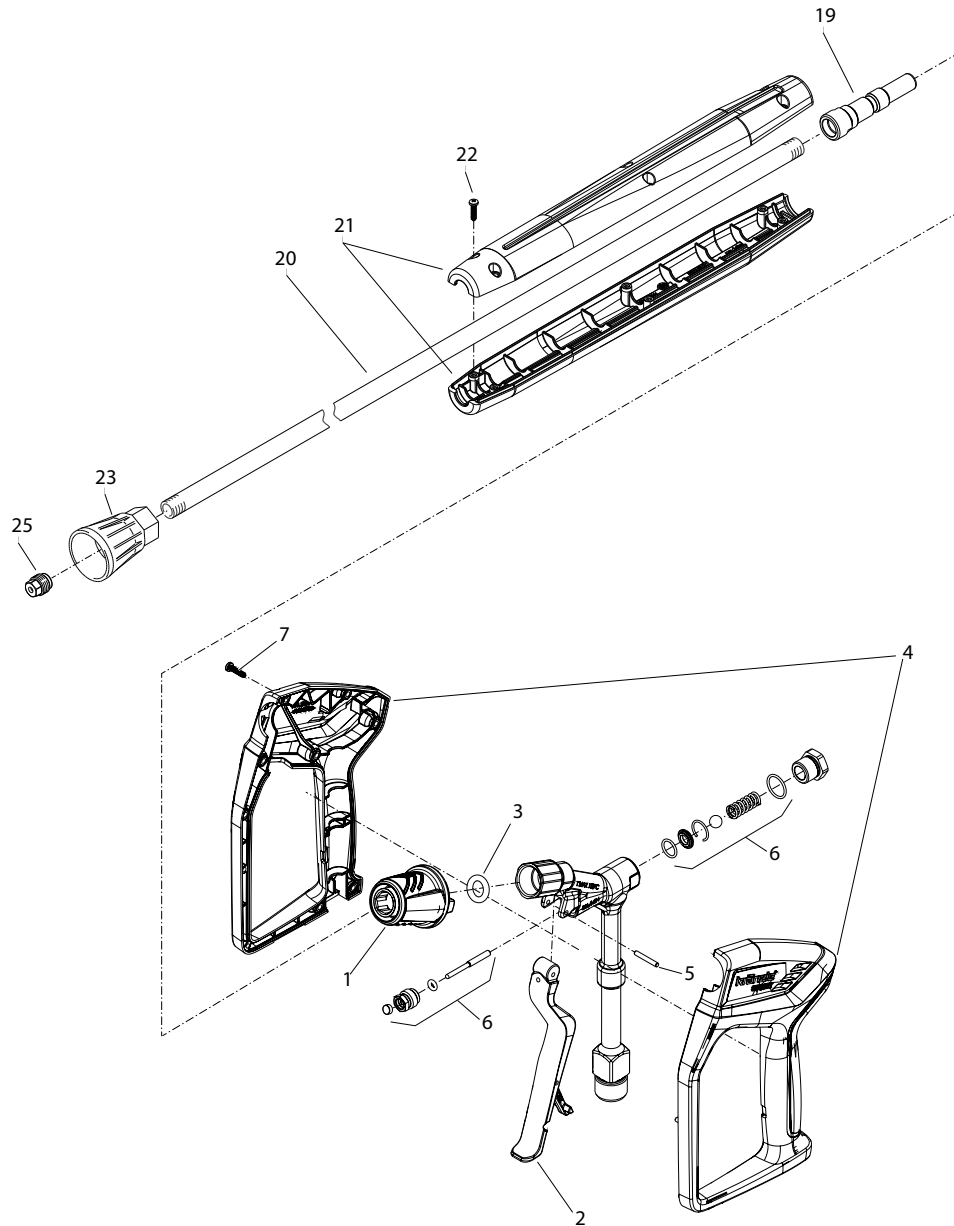


Position No	Bezeichnung Description	Stck. Qty.	Bestell-Nr. Item no.
80	Steuerkolben kpl. mit Handrad		40.490
81	Rep.- Satz Druckschaltermechanik		15.009 3
82	Druckschalter (rt) ohne Mechanik		44.389 1
83	Ventilgehäuse kpl. ohne E-Schalter		44.470
84	Rep.- Satz Druckschaltermechanik 3/8" AG		15.011 2
85	Druckschalter (sw) ohne Mechanik		44.389
86	Druckschalter (rt) mit Mechanik (Pos. 81 + 82)		44.389 2
87	Druckschalter (sw) mit Mechanik (Pos. 84 + 85)		44.389 3

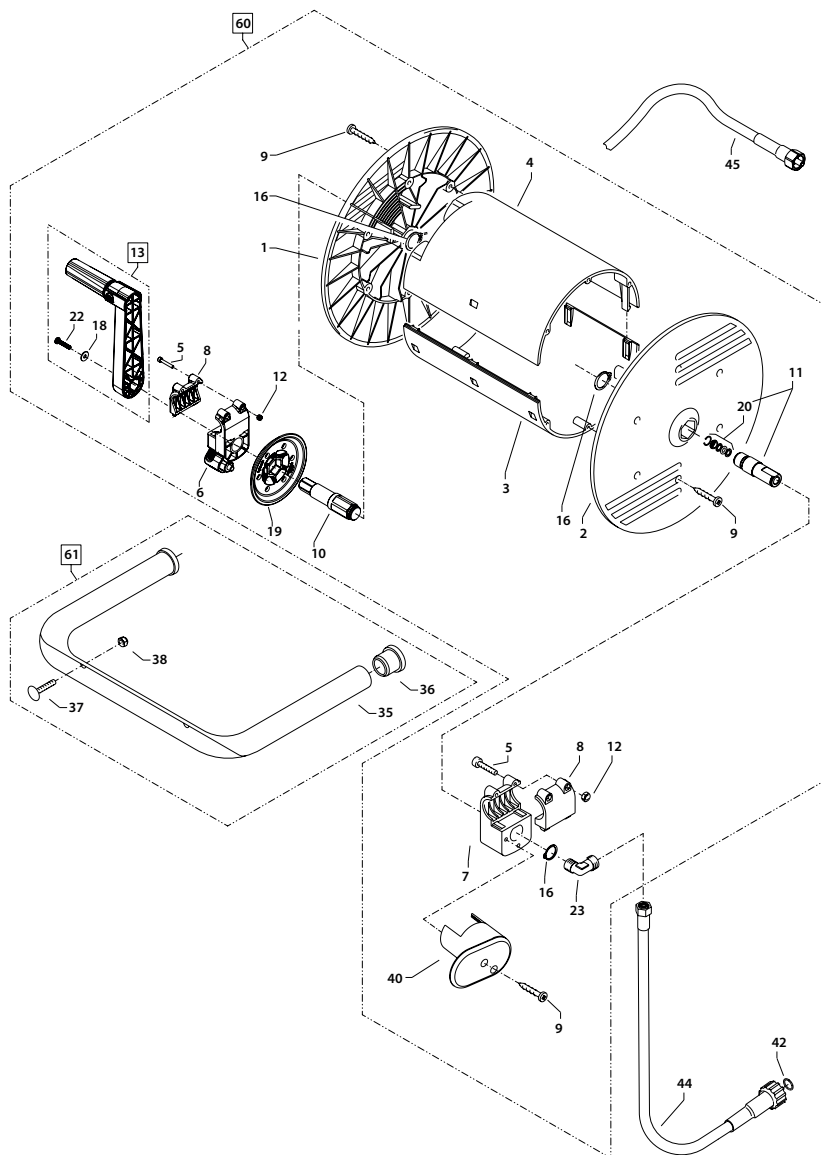
Position No	Bezeichnung Description	Stck. Qty.	Bestell-Nr. Item no.
5	O-Ring 16 x 2	1	13.150
5.1	O-Ring 13,94 x 2,62	1	42.167
8	O-Ring 11 x 1,44	1	12.256
9	Edelstahlsitz	1	14.118
10	Sicherungsring	1	13.147
11	Edelstahlkugel 8,5 mm	1	12.245
12	Edelstahlfeder	1	14.119
13	Verschlusschraube	1	14.113
14	Steuerkolben	1	14.134
15	Parbaks 16 mm	1	13.159
16	Parbaks 8 mm	1	14.123
17	Spannstift	1	14.148
18	Kolbenführung spezial	1	42.105
19	Mutter M 8 x 1	2	14.144
20	Ventilfeder schwarz	1	14.125
21	Federdruckscheibe	1	14.126
22	Nadellager	1	14.146
23	Handrad AM-Pumpe	1	40.457
24	Kappe Handrad AM-Pumpe	1	40.458
25	Elastic-Stop-Mutter	1	14.152
26	Parbaks 7 mm	1	15.013
27	Ausgangsteil R1/4" AG	1	15.011
49	O-Ring 3,3 x 2,4	1	12.136
50	O-Ring 5 x 1,5	1	15.014
51	Führungsteil Steuerstößel	1	49.058 0
52	O-Ring 13 x 2,6	2	15.017
53	O-Ring 14 x 2	1	43.445
54	Parbaks 4 mm	2	12.136 2
55	Stützscheibe dm 5	1	15.015
55.1	Stützscheibe dm 4	2	15.015 1
56.1	Edelstahlfeder 1,8 x 9,1 x 18,5	1	15.016
57	Steuerstößel lang	1	15.010 2
58	Parbaks	1	15.013
59	Stopfen M10x1 (durchgebohrt)	1	13.385 1
60	Gehäuse Elektroschalter (schwarz)	2	15.204
60.1	Gehäuse Elektroschalter (rot)	1	15.205
61	Gummimanschette	2	15.202
63	Verschraubung PG 11	2	15.203
64	Kabel 2 x 1,0 mm <sup>2</sup> 0,70 m schwarz	1	44.367
64.1	Kabel 2 x 1,0 mm <sup>2</sup> 0,70 m grau	1	44.368
65	Blechschaube 2,9 x 19	12	15.024
66	Deckel Elektroschalter (schwarz)	1	15.201
66.1	Deckel Elektroschalter (rot)	1	15.201 1
67	O-Ring 44 x 2,5	2	15.023
68	Mikroschalter	2	44.262
69	Zylinderschraube M 4 x 20	4	15.025
70	Sechskant-Mutter M 4	4	12.138
73	Grundteil Elektroschalter	1	15.009
72	Druckfeder 1 x 8,6 x 30	1	40.520
74	Steuerkolben	1	15.010
75	Kupferring 14 x 20 x 1,5	1	42.104



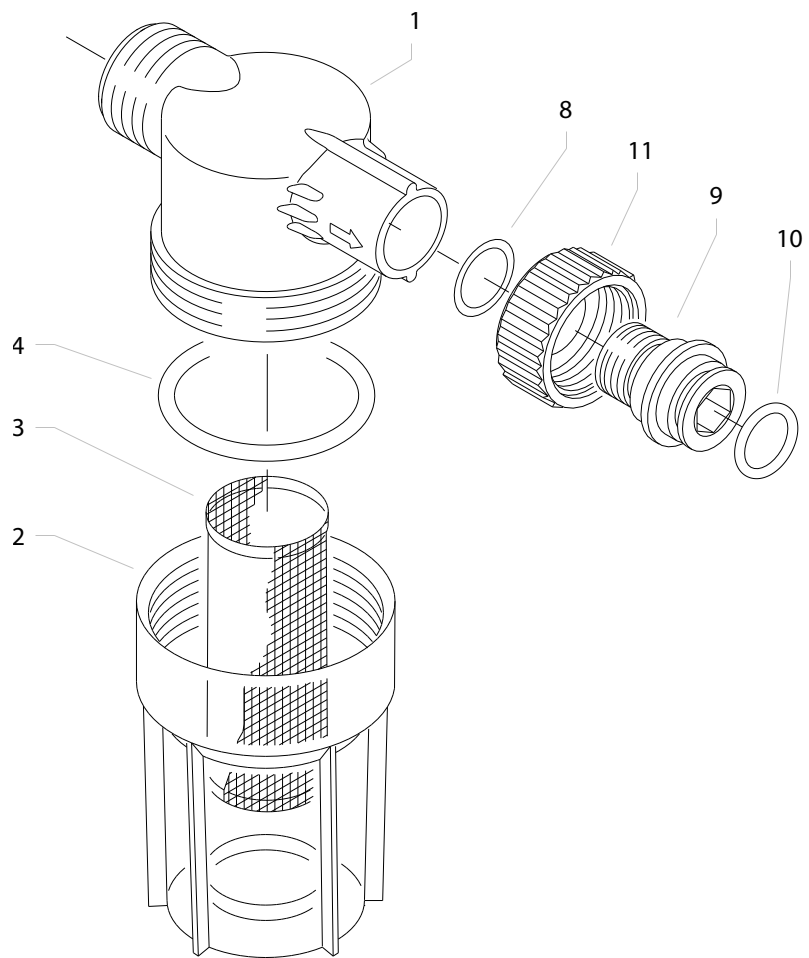
Position No	Bezeichnung Description	Stck. Qty.	Bestell-Nr. Item no.
1	Ventilgehäuse AM-Pumpe	1	40.451 1
2	O-Ring 15 x 2	6	41.716
3	Ventile (grün) für APG-Pumpe	6	41.715 1
4	O-Ring 16 x 2	6	13.150
5	Ventilstopfen	6	41.714
7	Innensechskantschraube M10 x 35	4	42.509 1
8	Ansaugschlauch mit Winkel und Überwurfmutter	1	44.469
9	Wasserfilter	1	13.312
10	Überwurfmutter 3/4"	1	44.458
11	Dichtring	1	40.019
12	Verschlusschraube 3/8"	1	40.018
13	Manschette 18 x 26 x 4/2	3	41.013 2
14	Backring 18 mm	6	41.014 2
15	O-Ring	3	40.026
16	Leckagering 18 mm	3	41.066
18	Gewebemanschette 18 x 26 x 5,5/3	3	41.013 1
19	Saugzapfen Schlauchanschluss	1	44.189
20	Zwischenring 18 mm	3	41.015 2
22	Winkelverschraubung 3/4" IG x ø14,5	1	44.457
23	Druckring	3	41.018
24	Sauganschluss 3/8"AG x 3/4"AG	1	44.471
25	O-Ring 11 x 1,5	1	12.256
26	Edelstahlsitz Ø 7	1	14.118
27	Sprengring	1	13.147
28	Ausgangsteil Pumpe R1/4" x 12L	1	44.394
32	Dichtstopfen M 8 x 1	2	13.158
33	Ausgangsverschlussstück	1	40.522
34	Edelstahlkugel Ø10	1	12.122
35	Rückschlagfeder „K“	1	14.120 1
37	O-Ring 18 x 2	1	40.016
	<b>Rep.-Satz Ventile</b>		<b>41.748 1</b>
	6x Pos. 2; 6x Pos. 3; 6x Pos. 4		
	<b>Rep.-Satz Manschetten 18 mm</b>		<b>41.049 1</b>
	3x Pos. 13; 6x Pos. 14; 3x Pos. 15; 3x Pos. 23; 3x Pos. 18		



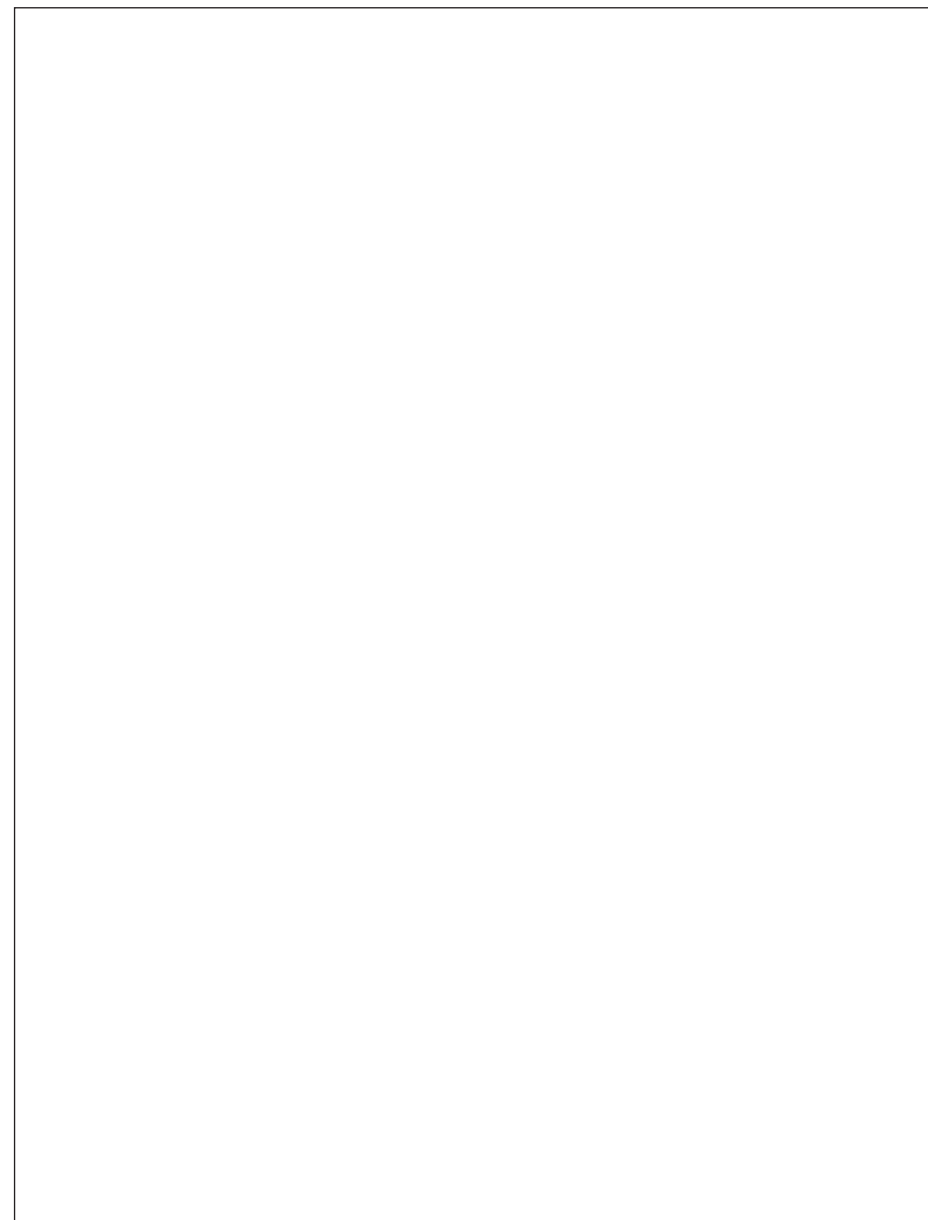
Position No	Bezeichnung Description	Stck. Qty.	Bestell-Nr. Item no.
1	Steckkupplung D12	1	13457
2	Abzugshebel Kpl.	1	12509
3	O-Ring 11,5 x 3,5	1	134601
4	Pistolenschale rechts, Links	1	12508
5	Zylinderstift 3x21	1	12253
6	Rep. Satz Starlet 3	1	12510
7	Kunststoffschraube 3,5 x 14	8	44525
19	Stecknippel Edelstahl gehärtet R1/4" IG	1	13.470
20	Rohr 965 lang, bds. 1/4" AG	1	13.519
21	Griffschalen Lanze	1	12.406
22	Schraube 3,5 x 14	6	44.525
23	Düsenchutz	1	26.002
25	Flachstrahldüse D4006	1	D4006
<b>40</b>	<b>Starlet 3</b>	<b>1</b>	<b>12.500</b>
<b>42</b>	<b>Lanze kpl. mit Flachstrahldüse D4006</b>	<b>1</b>	<b>12.420-D4006</b>



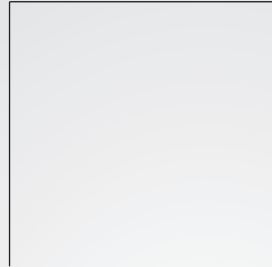
Position No	Bezeichnung Description	Stck. Qty.	Bestell-Nr. Item no.
1	Seitenschale Schlauchführung	1	40.302
2	Seitenschale Wasserführung	1	40.301
3	Trommel Unterteil	1	40.304
4	Trommel Oberteil	1	40.303
5	Innensechskantschraube M 4 x 25	4	40.313
6	Lagerklotz mit Bremse	1	40.327
7	Lagerklotz links	1	40.305
8	Klemmstück	2	40.307
9	Kunststoffschraube 5,0 x 20	12	43.018
10	Antriebswelle	1	40.328
11	Welle Wasserführung	1	40.323
12	Elastic-Stop-Mutter M 4	4	40.111
13	Kurbel kpl.	1	40.320 0
16	Wellensicherungsring 22 mm	2	40.117
18	Unterlegscheibe Ø 6,4	1	50.189
19	Arretierscheibe	1	40.325
20	Dichtsatz	1	13.410 1
22	Schraube M 5 x 10	1	43.021
23	Ermetowinkel R1/4" AG x 12L	1	44.864
35	Haltebügel	1	44.143
36	Gummistopfen	2	42.613
37	Schlossschraube M 8 x 40	2	41.703
38	Elastic-Stop-Mutter M 8	2	41.410
40	Haken	1	42.612
42	O-Ring 9,3 x 2,4	1	13.273
44	Verbindungsschlauch NW 8 1 m	1	44.385
45	Hochdruckschlauch NW 8 20 m	1	44.877
<b>60</b>	<b>Schlauchtrommel kpl. ohne Schlauch, ohne Haltebügel</b>		<b>44.392</b>
<b>61</b>	<b>Haltebügel kpl. bestehend aus Pos. 35 – 38</b>		<b>44.143 1</b>



Position No	Bezeichnung Description	Stck. Qty.	Bestell-Nr. Item no.
1	Filtergrundkörper	1	13.308
2	Filterbecher	1	13.302
3	Siebkörper	1	13.304
4	O-Ring 40 x 3,5	1	13.303
8	O-Ring 14 x 2	1	43.445
9	Tülle	1	13.307
10	O-Ring 13 x 2,6	1	13.272
11	Überwurfmutter	1	41.047 5
	<b>Filter kpl.</b> Pos. 1 - 11		<b>13.310</b>







**Josef Kränzle GmbH & Co. KG**

Rudolf-Diesel-Straße 20  
89257 Illertissen (Germany)

[vertrieb@kraenzle.com](mailto:vertrieb@kraenzle.com)

© Kränzle 24.02.2023 / Art. Nr. 306931  
Technische Änderungen und Irrtümer vorbehalten. / Subject to technical modifications and errors.

■ **Made**  
■ **in**  
■ **Germany**